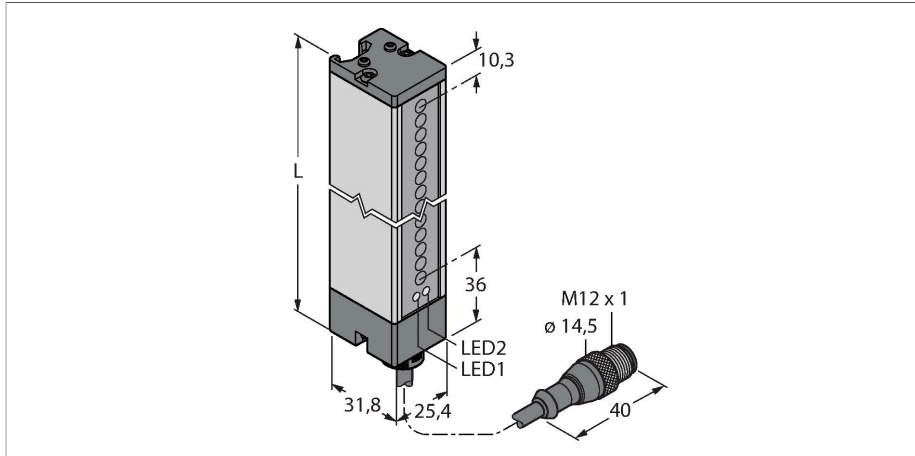


# EO2M-Q32L67-6X2-H1151-0.15

## Senzor fotoelectric – Senzor în opoziție (emițător)

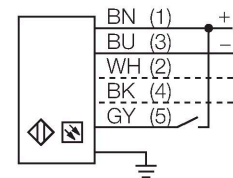
### Emițător



### Caracteristici

- Cablu cu conector tată M12 x 1, 5-pini, 0,15 m
- Grad de protecție IP65
- Câmp de scanare 67 mm
- Dimensiunea minimă a obiectului detectat 9,5 mm
- Tensiune de alimentare: 10...30 Vcc
- Conectare programabilă pentru domeniu de sesizare redus

### Diagramă de conexiuni



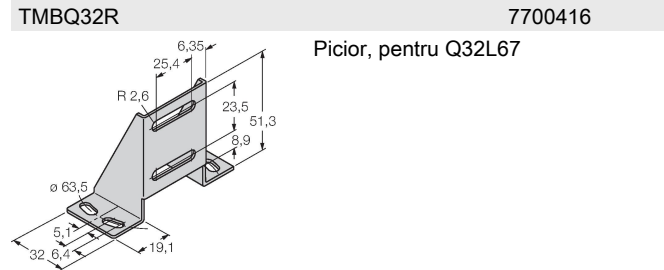
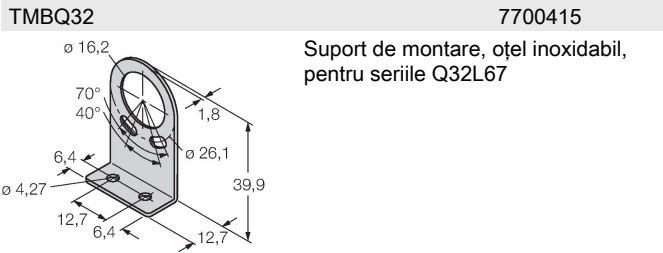
### Principiu de funcționare

Cortinele optice sunt adecvate mai ales pentru monitorizarea unor perimetre mari. Sunt alcătuite din emițător și receptor. Cortinele optice în comutație sunt disponibile cu înălțimi de scanare de până la 599 mm.

### Caracteristici tehnice

Tip	EO2M-Q32L67-6X2-H1151-0.15
Nr. ID	7700466
Funcție	barieră optică
Tipul de lumină	IR
Lungime de undă	880 nm
Rezoluție optică	9.5 mm
Domeniu	150...2000 mm
Câmp de scanare	67 mm
Tensiune de alimentare	10...30 Vcc
Riplu rezidual	< 10 % U <sub>ss</sub>
Curent fără sarcină	≤ 100 mA
Protecție la scurtcircuit	Da
Protecție la alimentare inversă	Da
Design	Rectangular, LX
Dimensiuni	31.8 x 25.4 x 113.4 mm
Materialul carcasei	Metal, AL, Gri
Lentilă	plastic, Acrilat
Conexiune electrică	Cablu cu conector, M12 x 1, 0.15 m, PVC
Număr de conductoare	5
Secțiune conductor	0.5 mm <sup>2</sup>
Temperatura mediului	-20...+70 °C
Clasă de protecție	IP65
Indicator al tensiunii de lucru	LED, verde
Indicare eroare	LED, Roșu, Intermitent
MTTF	74 ani conform SN 29500 (Ed. 99) 40 °C

## Accesorii



## Accesorii

Desen cu dimensiuni	Tip	Nr. ID	
	WKC4.5T-2/TEL	6625028	Cablu de conectare, mamă M12, cu cot, 5-pini, lungime cablu: 2 m, material manta: PVC, negru; certificare cULus; sunt disponibile alte lungimi și calități de cablu, pe <a href="http://www.turck.com">www.turck.com</a>
	RKC4.5T-2/TEL	6625016	Cablu de conectare, mamă M12, drept, 5-pini, lungime cablu: 2 m, material manta: PVC, negru; certificare cULus; sunt disponibile alte lungimi și calități de cablu, pe <a href="http://www.turck.com">www.turck.com</a>