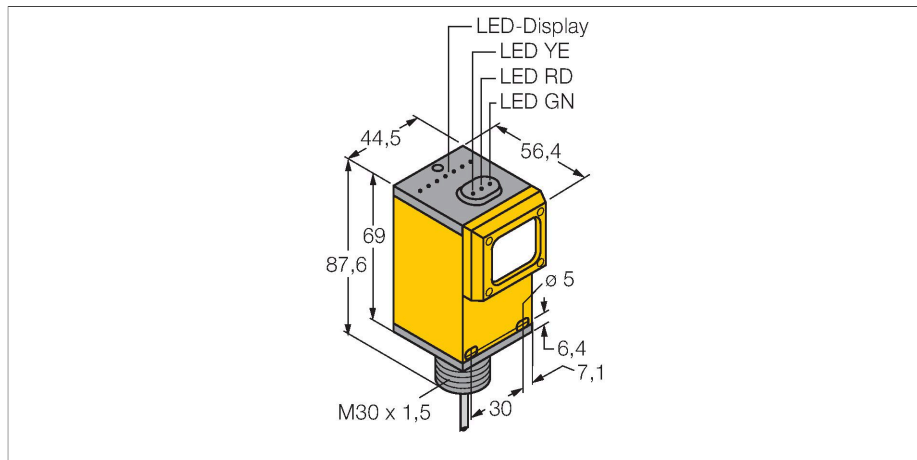


# LO2L70M-Q45-ANP6X2

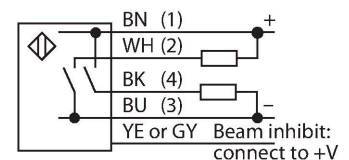
## Senzor fotoelectric – Senzor retroreflexiv cu laser



### Caracteristici

- Senzor retroreflexiv cu laser
- Laser clasa 2
- Reflector BRT-2X2 inclus
- Sensibilitate ajustabilă prin potențiomtru
- Tensiune de alimentare: 10...30 Vcc
- Ieșire digitală, bipolară
- Funcționare la lumină sau la întuneric ajustabilă prin comutator

### Diagramă de conexiuni



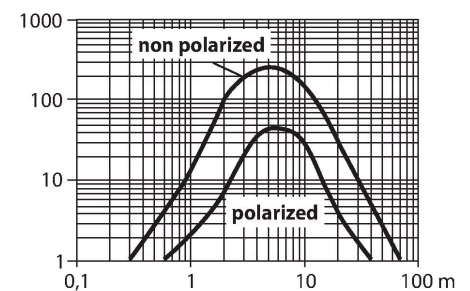
### Caracteristici tehnice

Tip	LO2L70M-Q45-ANP6X2
Nr. ID	7700553
Funcție	senzor retroreflexiv
Tipul de lumină	Roșu
Lungime de undă	655 nm
Clasa laser	▲ 2
Diametrul spotului	(eliptic) 2.5 mm
Domeniu	80...70000 mm
Tensiune de alimentare	10...30 Vcc
Riplu rezidual	< 10 % U <sub>ss</sub>
Curent nominal de alimentare în c.c.	≤ 250 mA
Curent fără sarcină	≤ 50 mA
Protecție la scurtcircuit	Da / Ciclic
Protecție la alimentare inversă	Da
Funcție de ieșire	Contact NO, PNP/NPN
Frecvență de comutație	≤ 250 Hz
Declanșare la supracurent	> 220 mA
Design	Rectangular, Q45
Dimensiuni	56.4 x 44.5 x 87.6 mm
Materialul carcasei	Plastic, PBT
Lentilă	plastic, Acrilat
Conexiune electrică	Cabluri, 2 m, PVC
Număr de conductoare	5
Secțiune conductor	0.34 mm <sup>2</sup>
Temperatura mediului	-10...+40 °C
Clasă de protecție	IP67
Caracteristici speciale	Laser

### Principiu de funcționare

Senzorii retroreflectorizanți conțin emițătorul și receptorul în aceeași carcasă. Fasciculul luminos al emițătorului este îndreptat spre un reflector care reflectă lumina înapoi la receptor. Un obiect este detectat când este pus în dreptul fasciculului. Senzorii retroreflectorizanți prezintă unele avantaje ale senzorilor în opoziție precum contrastul bun și câștigul ridicat. Mai mult, este necesară instalarea și cablarea unui singur dispozitiv. Dispozitivele fără filtru de polarizare au un domeniu de sesizare mai redus și sunt mult mai predispuse la perturbații generate de obiecte lucioase.

Curbă de câștig  
Câștigul în raport cu distanța



## Caracteristici tehnice

Indicator al tensiunii de lucru	LED, verde
Indicare stare	LED, Galben
Indicare eroare	LED, Verde, Intermitent
Excess gain indication	LED, roșu
MTTF	20 ani conform SN 29500 (Ed. 99) 40 °C

## Accesorii

**TMBM30FA** 7700398

Suport de montare, oțel inoxidabil, pentru filet de 30 mm

**TMB30RAVK** 7700399

Suport de montare, oțel inoxidabil, pentru senzori cu filet de 30 mm, pentru cilindri cu Ø 28 mm

**TMB30SC** 7700400

Suport de montare, PBT negru; filet 30 mm; cu 4 șuruburi M5 x 0,8

## Accesorii

Desen cu dimensiuni	Tip	Nr. ID	
	T-BRT-2X2	7700368	Reflector rotund, coeficient de reflexie 1,0, material acrilic, temperatura ambientului -20 ... +50 °C

