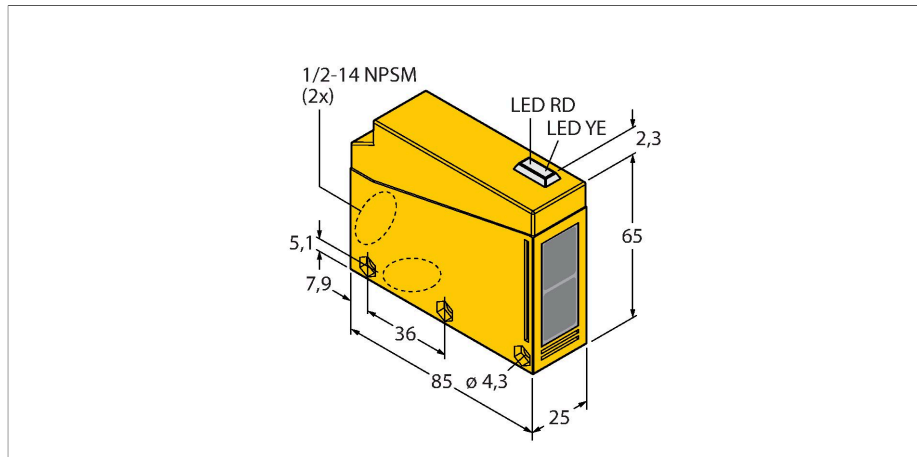


# LOP4.6M-BR85-RVDZ5X2E

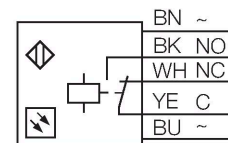
## Senzor fotoelectric – Senzor retroreflectorizant cu filtru de polarizare



### Caracteristici

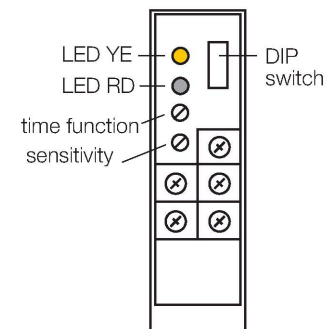
- Cameră de borne integrată
- Presetupe, montare cu offset de 90° în două locuri
- Grad de protecție IP67
- Ajutor aliniere
- Tensiune de alimentare: 12...240 Vcc, 24...240 Vca
- Ieșire pe releu
- Funcționare la lumină și la întuneric
- Sensibilitate ajustabilă prin potențiomtru
- Pot fi selectate diverse funcții de temporizare (0.1...5 s)

### Diagramă de conexiuni



### Caracteristici tehnice

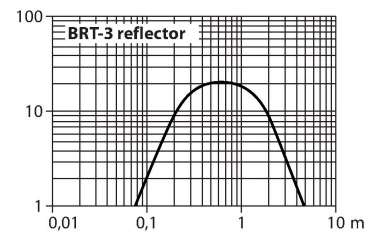
|                                      |  |
|--------------------------------------|--|
| Tip                                  | LOP4.6M-BR85-RVDZ5X2E                        |
| Nr. ID                               | 7700705                                      |
| Funcție                              | senzor retroreflexiv cu filtru de polarizare |
| Tipul de lumină                      | Roșu   |
| Lungime de undă                      | 680 nm                                       |
| Domeniu                              | 80...4600 mm                                 |
| Tensiune de alimentare               | 12...240 Vcc                                 |
| Tensiune de alimentare               | 24...240 Vca                                 |
| Curent nominal de alimentare în c.c. | ≤ 3000 mA                                    |
| Curent nominal în c.a.               | ≤ 3000 mA                                    |
| Funcție de ieșire                    | Contact NO/NC, Ieșire pe releu               |
| Frecvență de comutație               | ≤ 25 Hz                                      |
| Capabilitate de comutare în c.a.     | 2 VA   |
| Design                               | Rectangular, Q85                             |
| Dimensiuni                           | 85 x 25 x 65 mm                              |
| Materialul carcasei                  | Plastic, ABS, Galben                         |
| Lentilă                              | acrilic, Plastic                             |
| Conexiune electrică                  | Cutie borne                                  |
| Temperatura mediului                 | -25...+55 °C                                 |
| Clasă de protecție                   | IP67   |
| Indicare stare                       | LED, Galben                                  |
| Excess gain indication               | LED, roșu, intermitent                       |



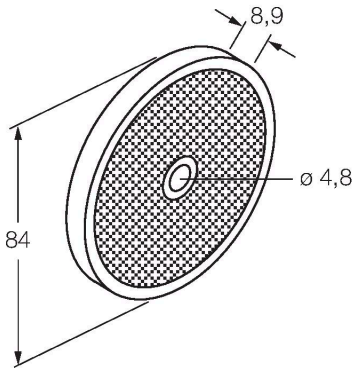
### Principiu de funcționare

Senzorii retroreflectorizanți conțin emițătorul și receptorul în aceeași carcasă. Fasciculul luminos al emițătorului este îndreptat spre un reflector care reflectă lumina înapoi la receptor. Un obiect este detectat când este pus în dreptul fasciculului. Senzorii retroreflectorizanți prezintă unele avantaje ale senzorilor în opoziție precum contrastul bun și câștigul ridicat. Mai mult, este necesară instalarea și cablarea unui singur dispozitiv. Dispozitivele fără filtru de polarizare au un domeniu de sesizare mai redus și sunt mult mai predispuse la perturbații generate de obiecte lucioase.

Curbă de câștig  
Câștigul în raport cu distanța



## Accesorii

| Desen cu dimensiuni  | Tip     | Nr. ID  |  |
|--|---------|---------|--|
|  | T-BRT-3 | 7700369 | Reflector rotund, coeficient de reflexie 1,0, material acrilic, temperatura ambientului -20 ... +60 °C |

