

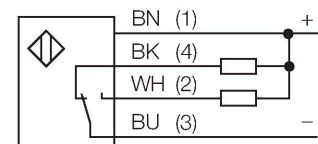
# XS75-BS18K-VN6X2-H1141

## Senzor fotoelectric – Barieră luminoasă retroreflectorizantă cu suprimare background fără ajustare

### Caracteristici

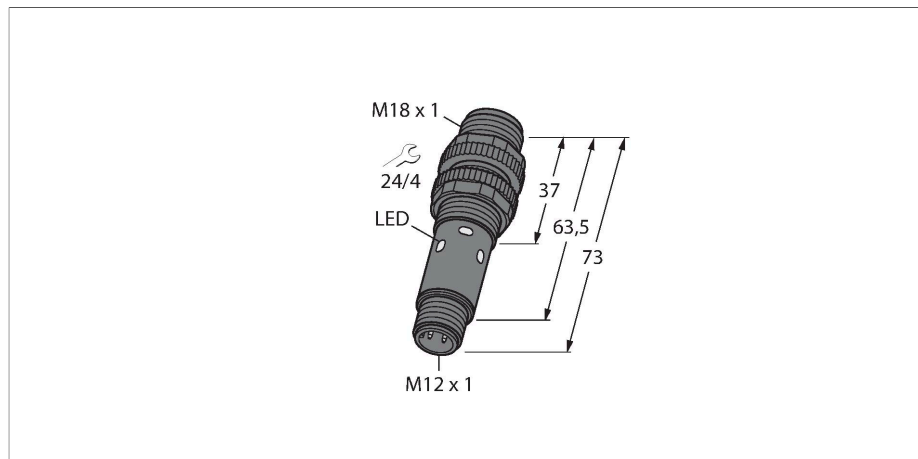
- Conector tată M12 x 1; 5-poli
- Grad de protecție IP67
- Temperatura mediului: -40...+70° C
- Se pot selecta operarea la lumină/întuneric sau operarea la lumină cu funcție de alarmă
- Tensiune de alimentare: 10...30 Vcc
- Ieșire digitală NPN, comutator

### Diagramă de conexiuni



### Principiu de funcționare

Barierile luminoase retroreflectorizante cu suprimare background funcționează cu un singur emițător și mai multe receptoare. Poziția obiectului-țintă și structura optică a senzorului determină care dintre elementele receptoare va primi cea mai multă lumină. Electronica senzorului poate determina dacă obiectul reflector este sau nu în interiorul domeniului de măsură. Acești senzori au un punct fix de suprimare (cut-off).



### Caracteristici tehnice

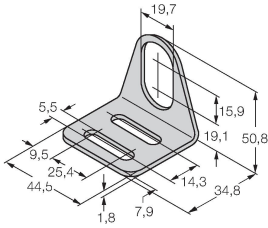
Tip	XS75-BS18K-VN6X2-H1141
Nr. ID	7700859
Funcție	senzor cu mod difuz cu suprimare background fără ajustare
Tipul de lumină	Roșu
Lungime de undă	624 nm
Domeniu	1...75 mm
Tensiune de alimentare	10...30 Vcc
Riplu rezidual	< 10 % U <sub>ss</sub>
Curent fără sarcină	≤ 16 mA
Protecție la scurtcircuit	Da / Ciclic
Protecție la alimentare inversă	Da
Funcție de ieșire	Contact complementar, NPN
Timpe de întârziere la alimentare	≤ 100 ms
Timpe de răspuns caracteristic	< 2.25 ms
Design	Cilindru, filetat, S18
Dimensiuni	Ø 18 x 73 mm
Materialul carcasei	Plastic, ABS
Conexiune electrică	Conectori, M12 x 1
Număr de conductoare	4
Temperatura mediului	-40...+70 °C
Clasă de protecție	IP67
Indicator al tensiunii de lucru	LED, verde
Indicare stare	2 x LED-uri, Galben
Indicare eroare	Intermitent
Indicator alarmă	Intermitent

Accesorii

MW-18

6945004

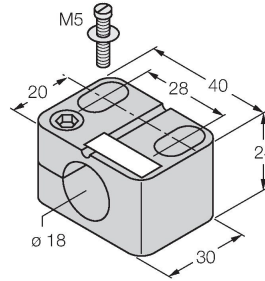
Suport de montaj pentru senzori cilindrici filetați, material: Oțel inoxidabil A2 1.4301 (AISI 304)



BST-18N

6947215

Colier de montare pentru senzori cilindrici filetați, fără opritor; material: PA6



Accesorii

Desen cu dimensiuni	Tip	Nr. ID	
	RKC4.5T-2/TEL	6625016	Cablu de conectare, mamă M12, drept, 5-pini, lungime cablu: 2 m, material manta: PVC, negru; certificare cULus; sunt disponibile alte lungimi și calități de cablu, pe <a href="http://www.turck.com">www.turck.com</a>
	WKC4.5T-2/TEL	6625028	Cablu de conectare, mamă M12, cu cot, 5-pini, lungime cablu: 2 m, material manta: PVC, negru; certificare cULus; sunt disponibile alte lungimi și calități de cablu, pe <a href="http://www.turck.com">www.turck.com</a>