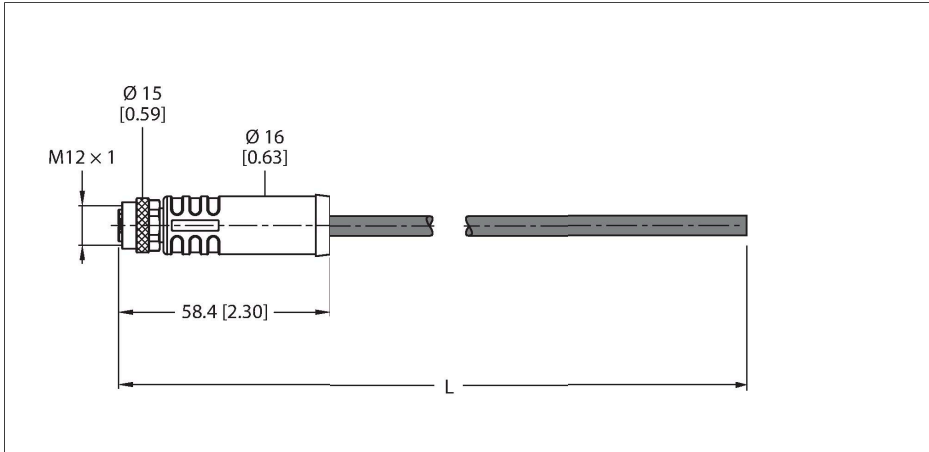


# RKP54PLA-1/TXG

## Кабель питания M12 – Соединитель кабельный



### Технические характеристики

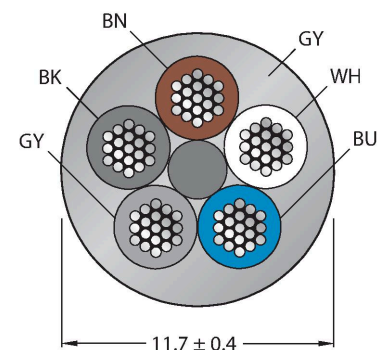
Тип	RKP54PLA-1/TXG
ID №	100038743
Разъем А	Гнездовой разъем, M12 × 1, Прямой, L-кодировка
Кол-во контактов	4+FE
Контакты	Латунь, CuZn, Позолоченные
Подложка контактов	Пластмасса, PA, Черный
Ручка	Пластмасса, TPU (УРЕТАНОВЫЙ ТЕРМОПЛАСТИК), Черный
Соединительная гайка/винт	Латунь, CuZn, С никелевым покрытием
Уплотнитель	Пластмасса, FPM/FKM
Момент затяжки	1 Нм
Механический срок службы	> 100 Циклы коммутации
Степень загрязненности	3
Класс защиты	IP65, IP67, IP68, Только в затянутом состоянии
<b>Кабель</b>	
Диаметр кабеля	Ø 11.7 мм ±0.20
Длина кабеля	1 м
Оболочка кабеля	PUR (ПУР), Серый
Изоляция жил	PP (ПОЛИПРОПИЛЕН)
Поперечное сечение проводника	5 x 2.5 мм <sup>2</sup>
Цвета проводов	BN, WH, BU, BK, GY
<b>Электрические характеристики +20 °C</b>	
Номинальное напряжение	50 В/63 В <sub>e</sub>
Ток	16 А

### Характеристики



- Гнездовой разъем M12, L-код, прямой, 5-конт. (4+PE)
- Материал оболочки: PUR
- Цвет оболочки: серый
- Высокая устойчивость к воздействию масел, охлаждающих жидкостей, смазочных материалов
- Для использования в подвижных треках
- Устойчивость к вибрациям и ударам
- Огнестойкость
- Без галогенов
- Нормы: CE, UKCA и RoHS
- Класс защиты: IP65, IP67, IP68
- Длина кабеля: 1,0 м

### Сечение кабеля

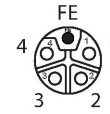


### Назначение контактов

## Технические характеристики

### Механические и химические свойства

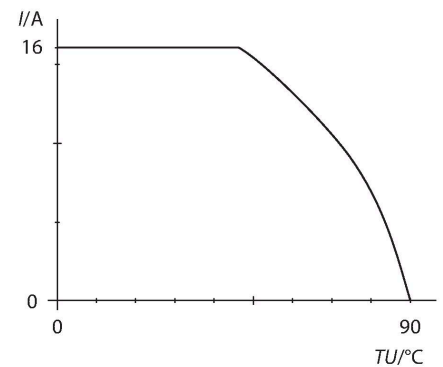
Радиус изгиба (стационарная установка)	$\geq 4 \times \varnothing$
Радиус изгиба (гибкое применение)	$\geq 8 \times \varnothing$
Связанные циклы	$\geq 8$ миллион
Допустимое ускорение	макс. 5 м/с <sup>2</sup>
Допустимая траектория, горизонт.	5 м (при 5 м/с <sup>2</sup> )
Скручивающая нагрузка	$\pm 270$ °/м
в состоянии покоя	-40 °C...+80 °C
в движении.....	-30 °C...+80 °C
Температура окружающей среды во время работы подвижного трека	-25 °C...+60 °C
Для использования в тяговых цепях	да
Без галогенов	да
жироустойчивость	да
огнестойкий	да



### схема



### Кривая ухудшения параметров



## Аксессуары

Чертеж с размерами	Тип	ID №	
	VH2-M12L-M5-2F5	100028587	Малый h-разветвитель, питание M12, L-код, 4-конт. + FE
	VH3-M12L-M5-3F5	100028591	Большой H-разветвитель, питание M12, L-код, 4-конт. + FE
	VT2-M12L-M5-2F5	100028579	T-разветвитель, питание M12, L-код, 4-конт. + FE
	FW-ERSPM0514-PL-S-0813	100008140	Штекерный разъем разборный, питание M12, L-код, прямой, 4-конт. + FE, винтовое клеммное соединение, кабельный ввод 8,0...13 мм, сечение жилы/зажима 1,5...2,5 мм <sup>2</sup> , пластиковый корпус, металлический зажимной винт