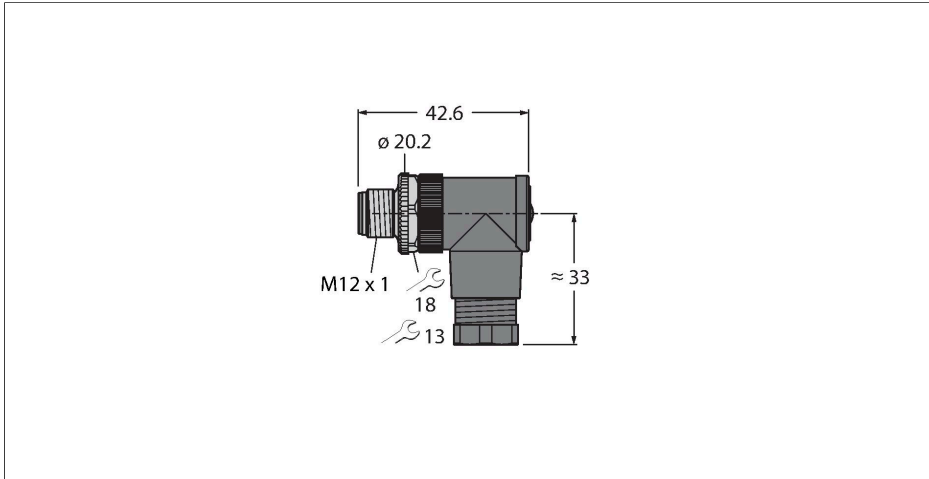


# BS8251-0

## Разборный штекерный разъем

### Штекерный разъем M12 × 1, угловой

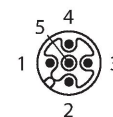


#### Характеристики



- А-код
- Металлическая стяжная гайка
- Одобрение UL
- Винтовые клеммы
- А-код
- 5-конт.
- PG7 резьба
- Пучок кабеля 4.0...6.0 мм

#### Назначение контактов



#### Технические характеристики

Тип	BS8251-0
ID №	6904612
Разъем А	Штекерный разъем, M12 × 1, Угловой, А-Кодировка
Кол-во контактов	5
Контакты	CuZn, Покрытие Optalloy
Подложка контактов	Пластмасса, РА, Черный
Ручка	Пластмасса, РА, Черный
Соединительная гайка/винт	Цинк, литье под давлением, GD-Zn, С никелевым покрытием
Уплотнитель	Пластмасса
Резьбовое уплотнение	пластмасса, FPM/FKM
Резьбовое уплотнение	PG7
Внешний диаметр кабеля	4 мм...6 мм
Поперечное сечение проводника/прижимная способность	0.14...0.75 мм <sup>2</sup>
Тип соединения	Соединение под винт/под зажим
Механический срок службы	> 50 Циклы коммутации
Класс защиты	IP67, (привинчены друг к другу)
<b>Электрические характеристики +20 °C</b>	
Номинальное напряжение	125 В
Ток	4 А
сопротивление изоляции	≥ 10 <sup>8</sup> Ом
прямое сопротивление	≤ 8 мОм

## Технические характеристики

### Механические и химические свойства

в состоянии покоя	-40 °C...+85 °C
-------------------	-----------------

Сертификаты	Сертиф. cULus
-------------	---------------