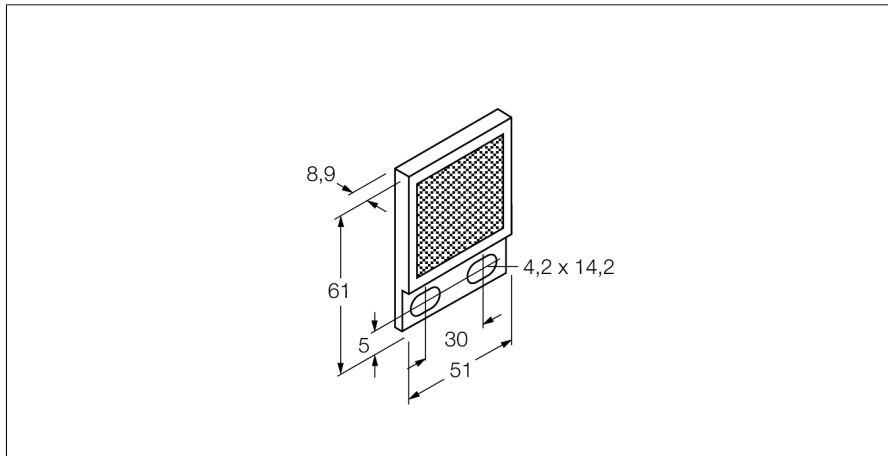


Отражатель T-BRT-2X2

TURCKIndustrial
Automation

- Прямоугольная форма
- поверхность отражения 0.45
- Коэфф. отражения 1
- (рефлектор BRT-3)

Принцип действия

Рефлективный датчик включает излучатель и приемник в одном компактном корпусе. Световой пучок от излучателя направляется на отражатель, который возвращает свет на приемник. Объект детектируется, когда он прерывает этот световой пучок. Рефлективные датчики имеют высокий коэффициент усиления и хорошую контрастность. Кроме того, требуется установить и присоединить только одно устройство.

Тип	T-BRT-2X2
Идент. №	7700368
Температура окружающей среды	-20...+50°C
Размеры	8.9x 51x 61 мм
Линза	пластмасса, акриловый