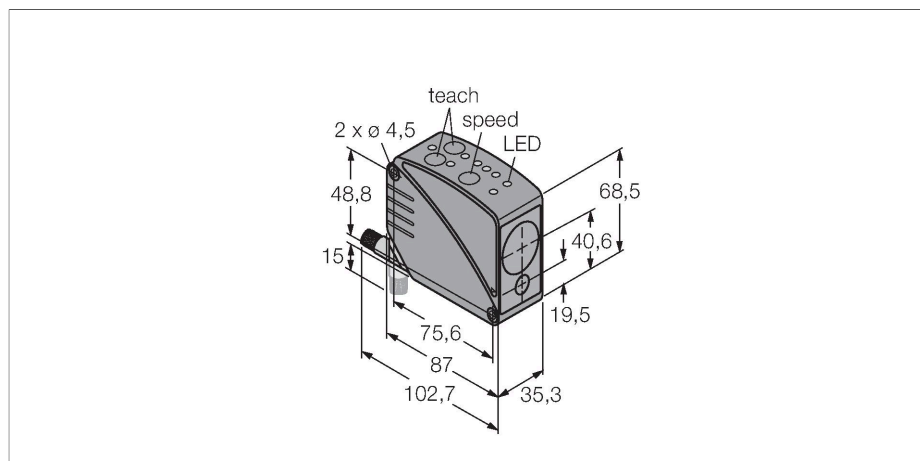


DO2L5M-Q68-LI2P5X5-H1181

Фотоэлектрический датчик – Диффузионный датчик Лазерный импульсный дальномер



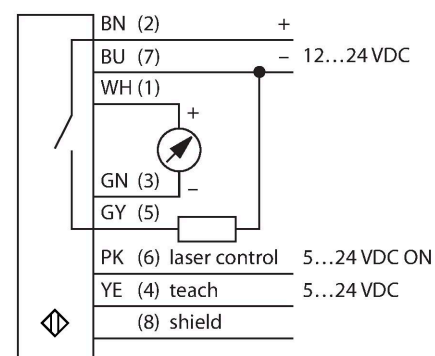
Свойства

- Вилка, M12 x 1, 8-конт.
- Индикация интенсивности сигнала
- Степень защиты IP67
- Диапазон измерения (дистанция до белого объекта): 5 м
- 3 настройки времени отклика для дискретного выхода
- Рабочее напряжение: 12...24 В=
- Гистерезис и рабочий диапазон настраиваются независимо
- Характеристику аналогового выхода можно инвертировать

Технические характеристики

Тип	DO2L5M-Q68-LI2P5X5-H1181
ID №	7700461
Функция	Лазерный датчик, режим работы с рассеянным лучом (время пролета)
Тип источника света	красн.
Длина волны	658 нм
Класс лазера	▲ 2
Повторяемость	1 мм
Диапазон	300...5000 мм
Рабочее напряжение	12...24 В =
Остаточная пульсация	< 10 % U _{ss}
Номинальный рабочий ток (DC)	≤ 100 мА
Ток холостого хода	≤ 108 мА
Защита от короткого замыкания	да
Защита от обратной полярности	да
Выходная функция	НО контакт, PNP/аналоговый выход
Токовый выход	4...20 мА
Сопrotивление нагрузки	≤ 1000 Ом
Частота переключения	≤ 1000 Гц
Задержка готовности	≤ 1 с
Конструкция	Прямоугольный, LT3
Размеры	87 x 35,3 x 68,5 мм
Материал корпуса	Пластмасса, ABS, Черный
Линза	пластмасса, Акрил
Электрическое подключение	Разъем, M12 x 1
Температура окружающей среды	0...+50 °C

Схема подключения



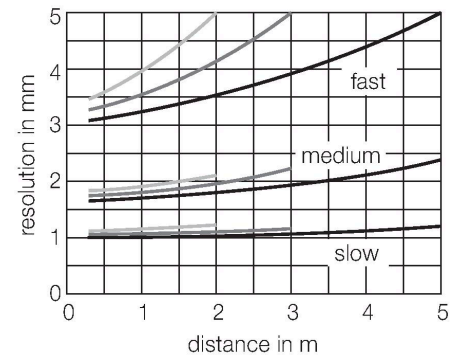
Принцип действия

Этот дальномер работает на импульсном принципе измерения времени пролёта и поэтому чрезвычайно мощный. Лазер выдаёт один миллион импульсов в секунду. Микропроцессор замеряет время, потребовавшееся каждому импульсу для прохождения к объекту и обратно к датчику. Каждую миллисекунду усредняется одна тысяча замеров времени и соответствующее значение выдаётся на выход. Датчик достигает максимальной точности после 30-минутного прогрева.

Технические характеристики

Степень защиты	IP67
Специальные характеристики	Лазер Вход обучения
Индикатор рабочего напряжения	светодиод, зел.
Индикация состояния переключения	светодиод, желтый
Индикация ошибки	светодиод
Индикация коэффициента усиления	светодиод, красный
Средняя наработка до отказа	15 лет в соответствии с SN 29500-(Изд. 99) 40 °C

Разрешение в зависимости от расстояния

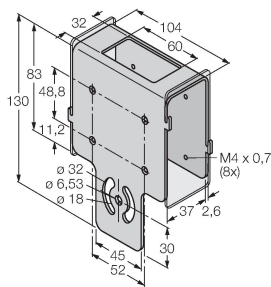


Аксессуары

TMBMSQ68IP

7700410

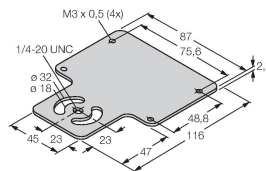
Защитный корпус с безопасным стеклом, нерж. сталь, для серии Q68



TMBMSQ68P

7700411

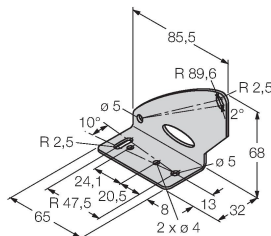
Монтажные зажимы, нерж. сталь, для серии Q68



TMBQ68

7700412

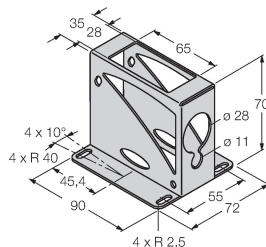
Монтажные зажимы, нерж. сталь, для серии Q68



TMBQ68E

7700413

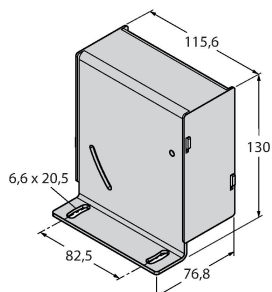
Защитный корпус, нерж. сталь, для серии Q68



TMBQ68IP

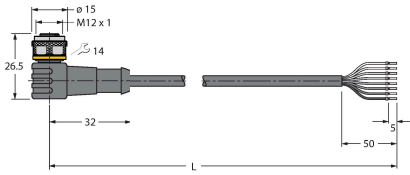
7700414

Защитный корпус, нерж. сталь, для серии Q68



Аксессуары

Чертеж с размерами



Тип
WKC8T-2/TEL

ID №
6625133

Соединительный кабель, гнездовой разъем M12, угловой, 8-конт., длина кабеля: 2 м, материал оболочки: ПВХ, черн.; сертификат cULus; возможны другие длины и материалы кабеля см. www.turck.com



Тип
RKC8T-2/TEL

ID №
6625130

Соединительный кабель, гнездовой разъем M12, прямой, 8-конт., длина кабеля: 2 м, материал оболочки: ПВХ, черн.; сертификат cULus; возможны другие длины и материалы кабеля см. www.turck.com