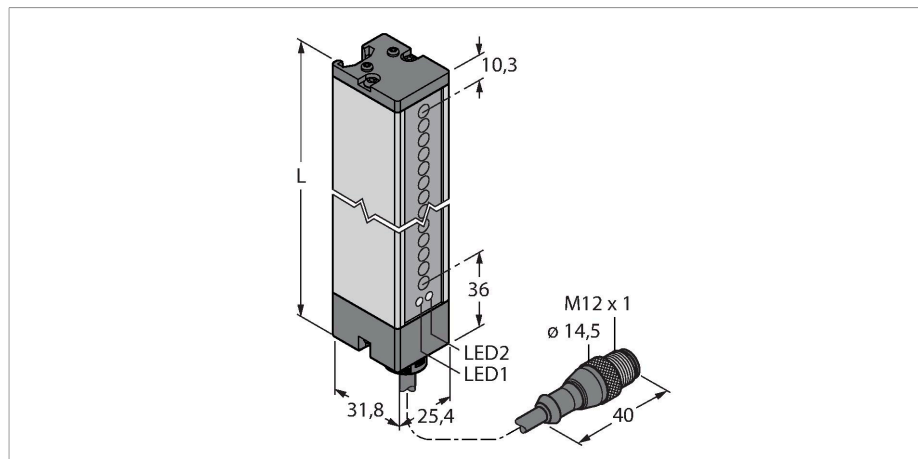


EO2M-Q32L67-6X2-H1151-0.15

Фотоэлектрический датчик – Оппозитный датчик (излучатель)

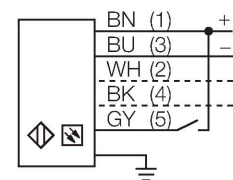
Излучатель



Свойства

- Кабель с вилкой, M12 x 1, 5-конт., 0.15 м
- Степень защиты IP65
- Область сканирования 67 мм
- Минимальный размер объекта 9.5 мм
- Рабочее напряжение: 10...30 В=
- Программируемое подключение для уменьшенного диапазона

Схема подключения



Технические характеристики

Тип	EO2M-Q32L67-6X2-H1151-0.15
ID №	7700466
Функция	световой барьер
Тип источника света	ИК
Длина волны	880 нм
Оптическое разрешение	9.5 мм
Диапазон	150...2000 мм
Поле сканирования	67 мм
Рабочее напряжение	10...30 В =
Остаточная пульсация	< 10 % U _{ss}
Ток холостого хода	≤ 100 мА
Защита от короткого замыкания	да
Защита от обратной полярности	да
Конструкция	Прямоугольный, LX
Размеры	31.8 x 25.4 x 113.4 мм
Материал корпуса	Металл, AL, Серый
Линза	пластмасса, Акрил
Электрическое подключение	Кабель с разъемом, M12 x 1, 0.15 м, ПВХ
Количество проводников	5
Поперечное сечение жилы	0.5 мм ²
Температура окружающей среды	-20...+70 °C
Степень защиты	IP65
Индикатор рабочего напряжения	светодиод, зел.
Индикация ошибки	светодиод, красн., мигающий

Принцип действия

Световые завесы особенно хорошо подходят для контроля больших областей. Они состоят из излучателя и приемника. Световые завесы с дискретным выходом доступны с областью сканирования до 599 мм.

Технические характеристики

Средняя наработка до отказа

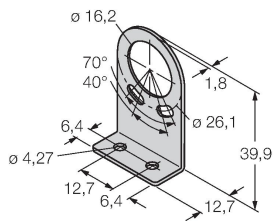
74 лет в соответствии с SN 29500-(Изд. 99) 40 °C

Аксессуары

TMBQ32

7700415

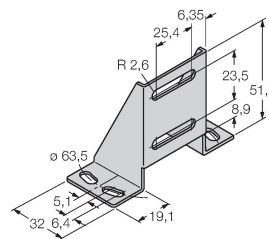
Монтажные зажимы, нерж. сталь, для серии Q32L67



TMBQ32R

7700416

Башмак, для Q32L67



Аксессуары

Чертеж с размерами

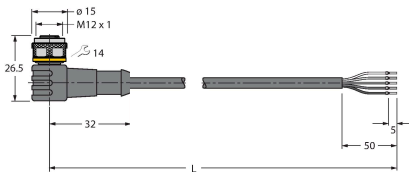
Тип

ID №

WKC4.5T-2/TEL

6625028

Соединительный кабель, "мама" M12, угловой, 5-конт., длина кабеля: 2 м, материал оболочки: ПВХ, черн.; сертификат cULus; возможны другие длины и материалы кабеля см. www.turck.com



RKC4.5T-2/TEL

6625016

Кабельный соединитель, розетка M12, прямая, 5-конт., длина кабеля: 2 м, материал оболочки: ПВХ, черн.; сертификат cULus; возможны другие длины и материалы кабеля см. www.turck.com

