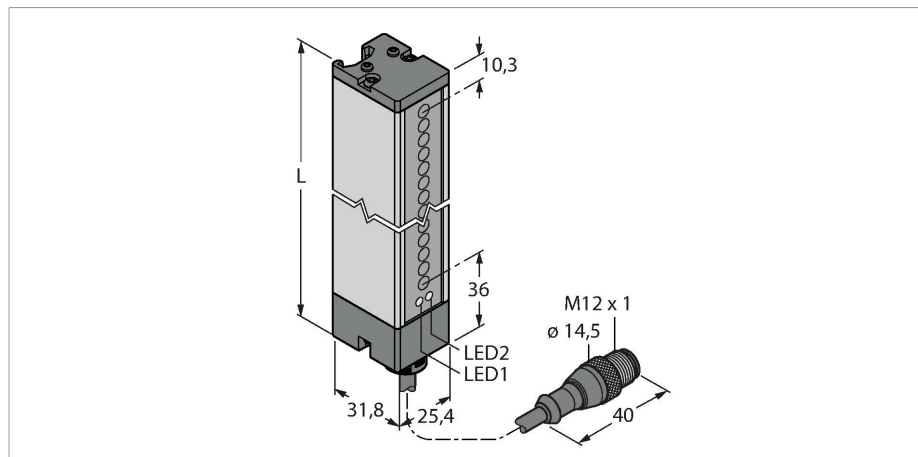


RO2M-Q32L67-ANP6X2-H1151-0.15

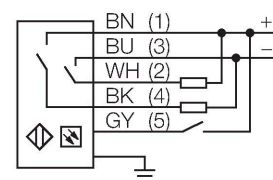
Фотоэлектрический датчик – Оппозитный датчик (приемник) Приемник



Свойства

- Кабель с вилкой, M12 x 1, 5-конт., 0.15 м
- Степень защиты IP65
- Область сканирования 67 мм
- Минимальный размер объекта 9.5 мм
- Рабочее напряжение: 10...30 В=
- Программируемое подключение для уменьшенного диапазона

Схема подключения



Технические характеристики

Тип	RO2M-Q32L67-ANP6X2-H1151-0.15
ID №	7700467
Функция	световой барьер
Оптическое разрешение	9.5 мм
Диапазон	150...2000 мм
Поле сканирования	67 мм
Рабочее напряжение	10...30 В =
Остаточная пульсация	< 10 % U _{ss}
Ток холостого хода	≤ 100 мА
Защита от короткого замыкания	да
Защита от обратной полярности	да
Выходная функция	НО контакт, PNP/NPN
Токовый выход	125 мА
Время отклика типовое	< 0.8 мс
Конструкция	Прямоугольный, LX
Размеры	31.8 x 25.4 x 113.4 мм
Материал корпуса	Металл, AL, Серый
Линза	пластмасса, Акрил
Электрическое подключение	Кабель с разъемом, M12 x 1, 0.15 м, ПВХ
Количество проводников	5
Поперечное сечение жилы	0.5 мм ²
Температура окружающей среды	-20...+70 °C
Степень защиты	IP65
Индикатор рабочего напряжения	светодиод, зел.

Принцип действия

Световые завесы особенно хорошо подходят для контроля больших областей. Они состоят из излучателя и приемника. Световые завесы с дискретным выходом доступны с областью сканирования до 599 мм.

Технические характеристики

Индикация состояния переключения	светодиод, желтый
Индикация ошибки	светодиод, красн., мигающий
Средняя наработка до отказа	74 лет в соответствии с SN 29500-(Изд. 99) 40 °C

Аксессуары

TMBQ32	7700415	TMBQ32R	7700416
	Монтажные зажимы, нерж. сталь, для серии Q32L67		Башмак, для Q32L67

Аксессуары

Чертеж с размерами	Тип	ID №	
	WKC4.5T-2/TEL	6625028	Соединительный кабель, "мама" M12, угловой, 5-конт., длина кабеля: 2 м, материал оболочки: ПВХ, черн.; сертификат cULus; возможны другие длины и материалы кабеля см. www.turck.com
	RKC4.5T-2/TEL	6625016	Кабельный соединитель, розетка M12, прямая, 5-конт., длина кабеля: 2 м, материал оболочки: ПВХ, черн.; сертификат cULus; возможны другие длины и материалы кабеля см. www.turck.com