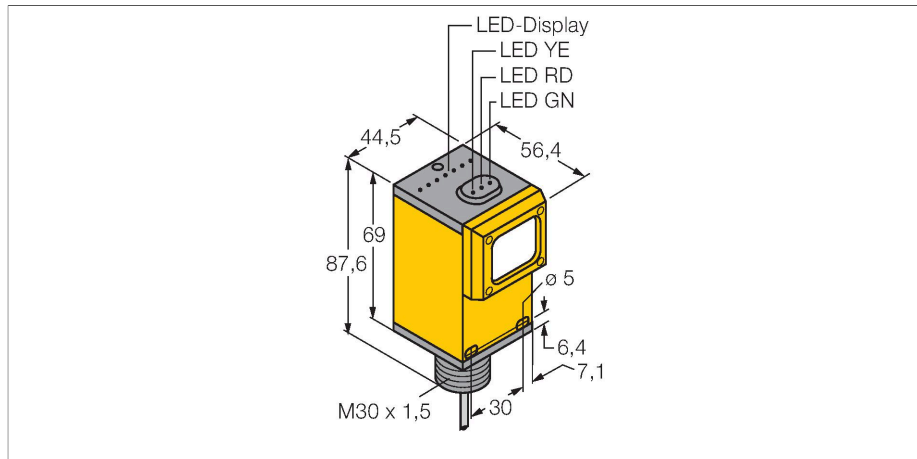


LO2L70M-Q45-ANP6X2

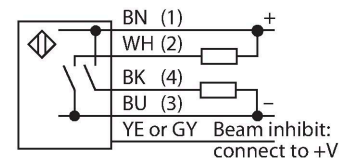
Фотоэлектрический датчик – Лазерные датчики с рефлектором



Свойства

- Лазерные датчики с рефлектором
- Класс лазера 2
- Рефлектор BRT-2X2 в комплекте
- Чувствительность настраивается потенциометром
- Рабочее напряжение: 10...30 В=
- Дискретный выход, обе полярности
- Включается на свет или на темноту, настройка переключателем

Схема подключения

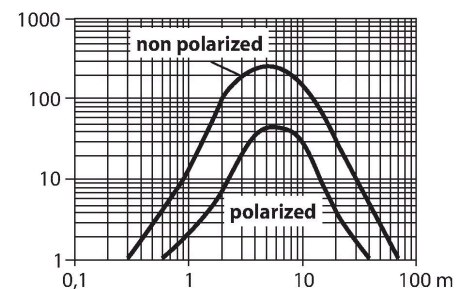


Технические характеристики

| | |
|--------------------------------|---------------------------|
| Тип | LO2L70M-Q45-ANP6X2 |
| ID № | 7700553 |
| Функция | ретро-рефлективный датчик |
| Тип источника света | красн. |
| Длина волны | 655 нм |
| Класс лазера | ▲ 2 |
| Диаметр пучка | (эллиптич.) 2.5 мм |
| Диапазон | 80...70000 мм |
| Рабочее напряжение | 10...30 В = |
| Остаточная пульсация | < 10 % U _{ss} |
| Номинальный рабочий ток (DC) | ≤ 250 мА |
| Ток холостого хода | ≤ 50 мА |
| Защита от короткого замыкания | да / Циклический |
| Защита от обратной полярности | да |
| Выходная функция | НО контакт, PNP/NPN |
| Частота переключения | ≤ 250 Гц |
| Размыкание при превышении тока | > 220 мА |
| Конструкция | Прямоугольный, Q45 |
| Размеры | 56.4 x 44.5 x 87.6 мм |
| Материал корпуса | Пластмасса, PBT |
| Линза | пластмасса, Акрил |
| Электрическое подключение | Кабель, 2 м, ПВХ |
| Количество проводников | 5 |
| Поперечное сечение жилы | 0.34 мм ² |
| Температура окружающей среды | -10...+40 °C |
| Степень защиты | IP67 |

Принцип действия

У ретрорефлективных датчиков излучатель и приемник содержатся в одном корпусе. Световой луч излучателя направляется на отражатель, возвращающий свет в приемник. Объект обнаруживается, когда он прерывает этот луч. Ретрорефлективные датчики обладают некоторыми преимуществами оппозитных датчиков, такими, как сильный контраст и высокий коэффициент запаса. Причем устанавливать и подключать приходится только одно устройство. Датчики без поляризационного фильтра более подвержены ложным срабатываниям на блестящие объекты. Характеристика коэффициента запаса Коэффициент запаса в зависимости от дистанции



Технические характеристики

| | |
|----------------------------------|--------------------------------------------------|
| Специальные характеристики | Лазер |
| Индикатор рабочего напряжения | светодиод, зел. |
| Индикация состояния переключения | светодиод, желтый |
| Индикация ошибки | светодиод, зел., мигающий |
| Индикация коэффициента усиления | светодиод, красный |
| Средняя наработка до отказа | 20 лет в соответствии с SN 29500-(Изд. 99) 40 °C |

Аксессуары

| | | | |
|-------------------------------------------------------------------|-------------------------------------------------------------------|--------------------------------------------------------------------|------------------------------------------------------------------------------------------|
| <p>TMBM30FA 7700398</p> | <p>Монтажные зажимы, нерж. сталь, для резьбы 30 мм</p> | <p>TMB30RAVK 7700399</p> | <p>Монтажный зажим, нерж. сталь, для датчиков с резьбой 30 мм, для цилиндров Ø 28 мм</p> |
| <p>TMB30SC 7700400</p> | <p>Монтажная кронштейн, РВТ черн.; 30 мм с 4 винтами M5 x 0.8</p> | | |

Аксессуары

| | | | |
|--------------------|------------------|-----------------|-------------------------------------------------------------------------------------|
| Чертеж с размерами | Тип T-BRT-2X2 | ID № 7700368 | Круглый рефлектор, коэфф. отражения 1.0, материал: акрил, окр. темп. -20 ... +50 °C |
|--------------------|------------------|-----------------|-------------------------------------------------------------------------------------|

