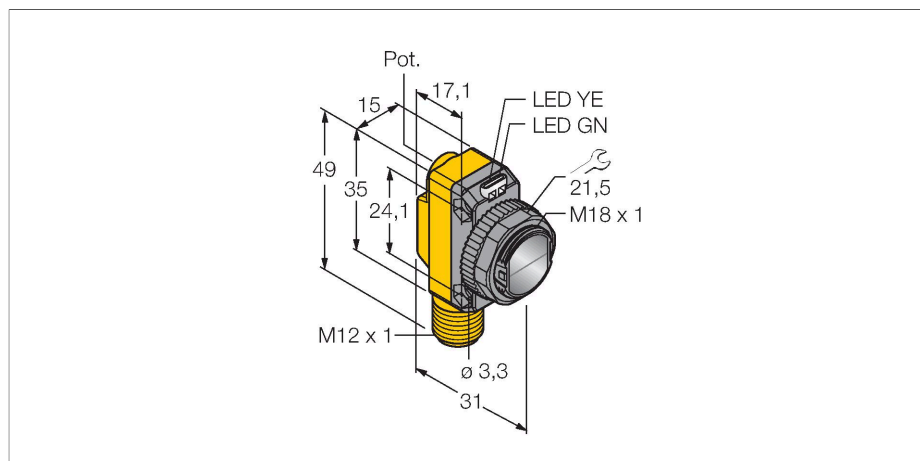


LOP3.5M-BT18-VN6X2-H1141

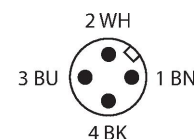
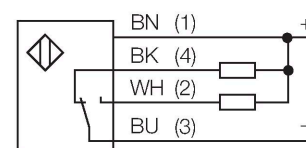
Фотоэлектрический датчик – Ретрорефлективный датчик с поляризационным фильтром



Свойства

- Вилка, M12 x 1, 4-конт.
- Степень защиты IP67
- Светодиод, виден со всех сторон
- Чувствительность настраивается потенциометром
- Рабочее напряжение: 10...30 В=
- NPN дискретный выход, переключающий

Схема подключения



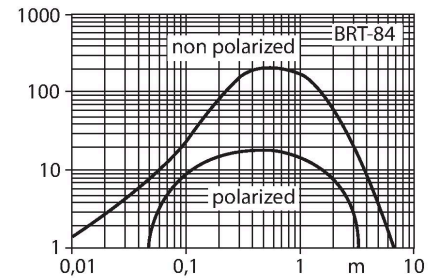
Технические характеристики

Тип	LOP3.5M-BT18-VN6X2-H1141
ID №	7700663
Функция	ретро-рефлективный датчик с поляризационным фильтром
Тип источника света	красн.
Длина волны	660 нм
Диапазон	50...3500 мм
Рабочее напряжение	10...30 В =
Остаточная пульсация	< 10 % U _{ss}
Номинальный рабочий ток (DC)	≤ 100 мА
Защита от короткого замыкания	да
Защита от обратной полярности	да
Выходная функция	НО/НЗ контакт, NPN
Токовый выход	100 мА
Частота переключения	≤ 800 Гц
Конструкция	Прямоугольный, QS18
Размеры	31 x 15 x 35 мм
Материал корпуса	Пластмасса, ABS
Линза	пластмасса, Акрил
Электрическое подключение	Разъем, M12 x 1
Температура окружающей среды	-20...+70 °C
Степень защиты	IP67
Индикатор рабочего напряжения	светодиод, зел.
Индикация состояния переключения	светодиод, желтый
Индикация ошибки	светодиод, зел., мигающий
Индикация коэффициента усиления	светодиод, желтый, блики

Принцип действия

У ретрорефлективных датчиков излучатель и приемник содержатся в одном корпусе. Световой луч излучателя направляется на отражатель, возвращающий свет в приемник. Объект обнаруживается, когда он прерывает этот луч. Ретрорефлективные датчики обладают некоторыми преимуществами оппозитных датчиков, такими, как сильный контраст и высокий коэффициент запаса. Причем устанавливать и подключать приходится только одно устройство. Датчики без поляризационного фильтра более подвержены ложным срабатываниям на блестящие объекты.

Характеристика коэффициента запаса
Коэффициент запаса в зависимости от дистанции (поляризованный)



Аксессуары

TMBM18FA 7700395

Монтажный зажим; материал VA 1.4401, для резьбы 18 мм

TMB18SF 7700396

Монтажный зажим, ПБТ черн., для резьбы 10 мм

TMB3018SC 7700397

Монтажный зажим, ПБТ черн., для резьбы 18 мм

TMBMIS 7700401

Монтажные зажим, нерж. сталь, для серии BT18/BQ18 и ...MI-..

TMBBT18Y 7700425

Защитный корпус, нерж. сталь, для серии BQ18

Аксессуары

Чертеж с размерами

Тип

T-BRT-84

ID №

7700382

Круглый рефлектор, коэфф.
отражения 1.4, материал: акрил, окр.
темп. -20 ... +60 °C

