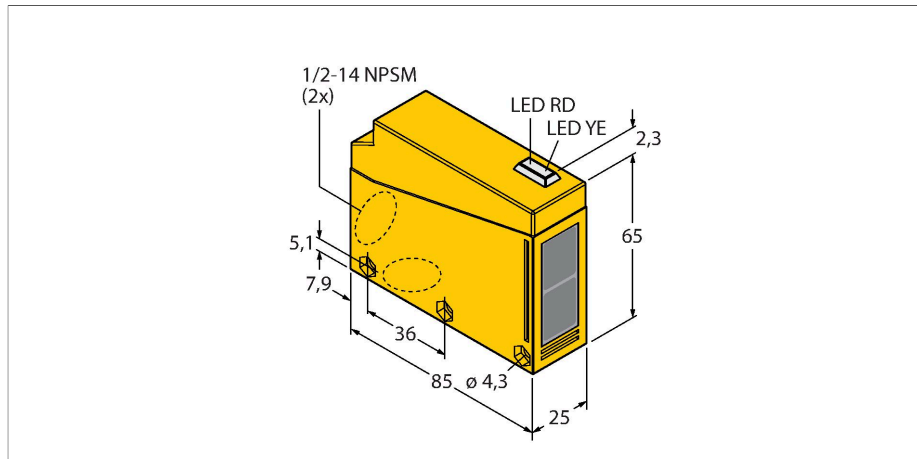


LOP4.6M-BR85-RVDZ5X2E

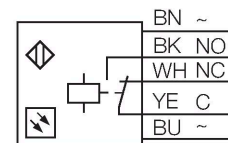
Фотоэлектрический датчик – Ретрорефлективный датчик с поляризационным фильтром



Свойства

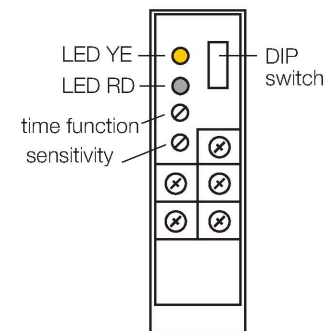
- Встроенная клеммная коробка
- Кабельные вводы, сдвиг при установке на 90° в двух местах
- Степень защиты IP67
- Инструмент для выравнивания AID
- Рабочее напряжение: 12...240 В=, 24...240 В~
- Релейный выход
- Срабатывание на свет и на темноту
- Чувствительность настраивается потенциометром
- Различные функции времени (0.1...5 с)

Схема подключения



Технические характеристики

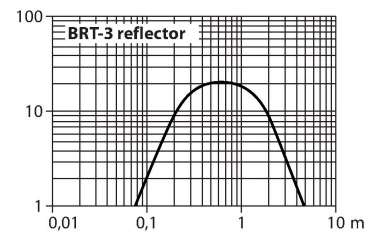
Тип	LOP4.6M-BR85-RVDZ5X2E
ID №	7700705
Функция	ретро-рефлективный датчик с поляризационным фильтром
Тип источника света	красн.
Длина волны	680 нм
Диапазон	80...4600 мм
Рабочее напряжение	12...240 В =
Рабочее напряжение	24...240 В AC
Номинальный рабочий ток (DC)	≤ 3000 мА
Номинальный рабочий ток (AC)	≤ 3000 мА
Выходная функция	НО/НЗ контакт, Релейный выход
Частота переключения	≤ 25 Гц
Макс. емкость переключения при переменном токе	2 ВА
Конструкция	Прямоугольный, Q85
Размеры	85 x 25 x 65 мм
Материал корпуса	Пластмасса, ABS, Желтый
Линза	акрил, пластмасса
Электрическое подключение	Клеммная коробка
Температура окружающей среды	-25...+55 °С
Степень защиты	IP67
Индикация состояния переключения	светодиод, желтый
Индикация коэффициента усиления	светодиод, красный, блики



Принцип действия

У ретрорефлективных датчиков излучатель и приемник содержатся в одном корпусе. Световой луч излучателя направляется на отражатель, возвращающий свет в приемник. Объект обнаруживается, когда он прерывает этот луч. Ретрорефлективные датчики обладают некоторыми преимуществами оппозитных датчиков, такими, как сильный контраст и высокий коэффициент запаса. Причем устанавливать и подключать приходится только одно устройство. Датчики без поляризационного фильтра более подвержены ложным срабатываниям на блестящие объекты.

Характеристика коэффициента запаса
Коэффициент запаса в зависимости от дистанции



Аксессуары

Чертеж с размерами	Тип	ID №	
	T-BRT-3	7700369	Круглый рефлектор, коэфф. отражения 1.0, материал: акрил, окр. темп. -20 ... +60 °C

