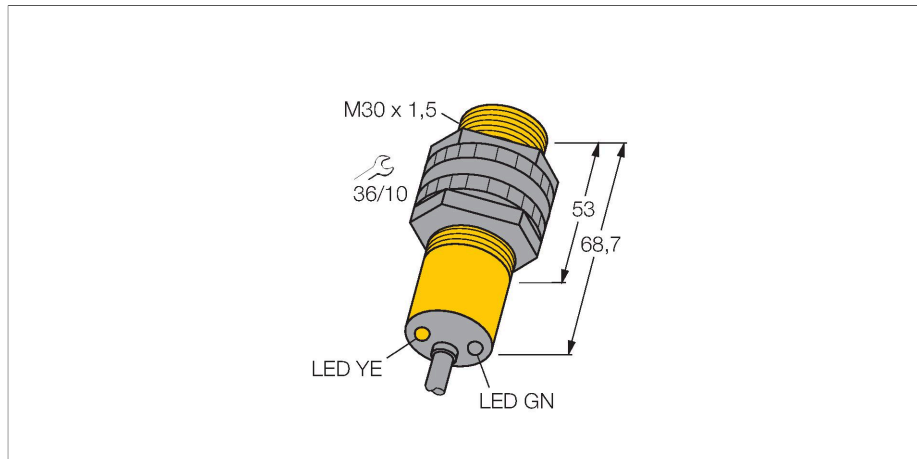


RO60M-BS30-VN6X2E

Фотоэлектрический датчик – Оппозитный датчик (приемник)



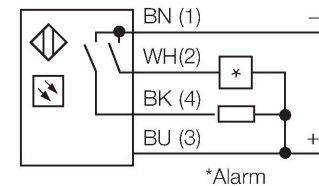
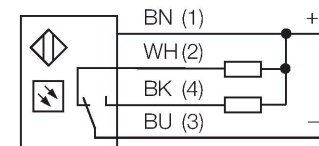
Технические характеристики

Тип	RO60M-BS30-VN6X2E
ID №	7700780
Функция	оппозитный датчик (приемник)
Диапазон	0...60000 мм
Рабочее напряжение	10...30 В =
Ток холостого хода	≤ 25 мА
Защита от короткого замыкания	да / Циклический
Защита от обратной полярности	да
Выходная функция	Программируемое подключение, NPN
Частота переключения	≤ 160 Гц
Размыкание при превышении тока	> 220 мА
Конструкция	Цилиндр с резьбой, S30
Размеры	Ø 30 x 68.7 мм
Материал корпуса	Пластмасса, PBT
Линза	пластмасса, Lexan
Электрическое подключение	Кабель, 2 м, ПВХ
Количество проводников	4
Поперечное сечение жилы	0.5 мм ²
Температура окружающей среды	-40...+70 °C
Степень защиты	IP67
Специальные характеристики	Для промывки под давлением
Индикатор рабочего напряжения	светодиод, зел.
Индикация состояния переключения	светодиод, желтый
Индикация ошибки	светодиод, зел., мигающий
Авария	светодиод желтый мигающий

Свойства

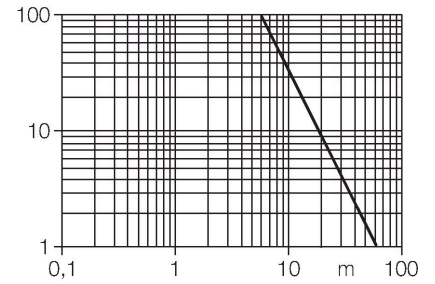
- Кабель, 2 м
- Степень защиты IP67
- Температура окружающей среды: -40...+70 °C
- Выбирается срабатывание на свет/темноту или срабатывание на свет с сигналом об аварии
- Рабочее напряжение: 10...30 В=
- NPN дискретный выход, переключающий

Схема подключения



Принцип действия

Оппозитные датчики состоят из излучателя и приемника. Они устанавливаются друг напротив друга, причем излучаемый свет направляется напрямую в приемник. Когда объект прерывает или ослабляет световой луч, датчик переключается. Оппозитные датчики обнаруживают непрозрачные объекты надёжнее любых других фотоэлектрических датчиков. Сильный контраст "свет/темнота" и очень высокий коэффициент запаса типичны для этого режима работы и позволяют работу на больших дистанциях и в тяжёлых условиях. Характеристика коэффициента запаса Коэффициент запаса в зависимости от дистанции

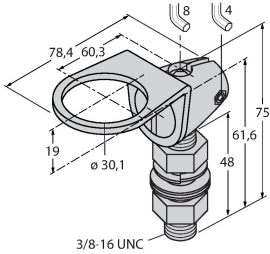


Аксессуары

TMBM30FA

7700398

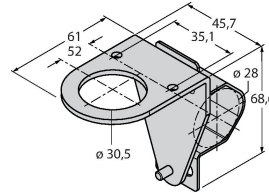
Монтажные зажимы, нерж. сталь,
для резьбы 30 мм



TMB30RAVK

7700399

Монтажный зажим, нерж. сталь,
для датчиков с резьбой 30 мм, для
цилиндров Ø 28 мм



TMB30SC

7700400

Монтажная кронштейн, PBT черн.;
30 мм с 4 винтами M5 x 0.8

