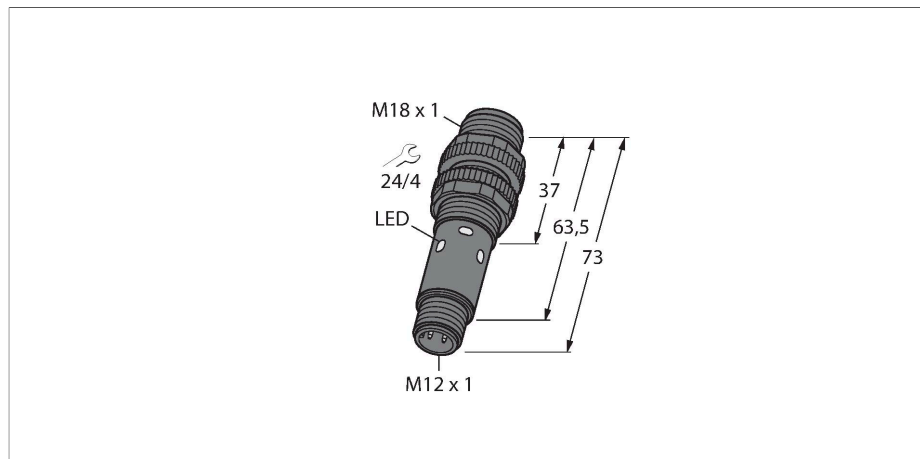


XS75-BS18K-VN6X2-H1141

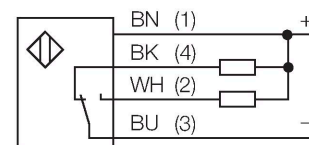
Фотоэлектрический датчик – Отражательный световой барьер с фиксированным подавлением фона



Свойства

- M12 x 1, вилка, 5-контактн.
- Степень защиты IP67
- Температура окружающей среды: -40...+70° C
- Выбор режима работы на свет/на темноту с функцией оповещения
- Рабочее напряжение: 10...30 В =
- Переключающий выход NPN, HO/H3

Схема подключения



Технические характеристики

Тип	XS75-BS18K-VN6X2-H1141
ID №	7700859
Функция	диффузионный датчик с фиксированным подавлением фона
Тип источника света	красн.
Длина волны	624 нм
Диапазон	1...75 мм
Рабочее напряжение	10...30 В =
Остаточная пульсация	< 10 % U _{ss}
Ток холостого хода	≤ 16 мА
Защита от короткого замыкания	да / Циклический
Защита от обратной полярности	да
Выходная функция	Дополнительный контакт, NPN
Задержка готовности	≤ 100 мс
Время отклика типовое	< 2.25 мс
Конструкция	Цилиндр с резьбой, S18
Размеры	Ø 18 x 73 мм
Материал корпуса	Пластмасса, ABS
Электрическое подключение	Разъем, M12 x 1
Количество проводников	4
Температура окружающей среды	-40...+70 °C
Степень защиты	IP67
Индикатор рабочего напряжения	светодиод, зел.
Индикация состояния переключения	2 x светодиод, желтый
Индикация ошибки	мигающий
Авария	мигающий

Принцип действия

В отражательных световых барьерах с подавлением фона используется один излучатель и несколько приемных элементов. По положению цели и оптической структуре датчика определяется, на какой из приемных элементов попадает основной поток света. Электроника датчика при этом определяет находится ли объект в пределах измеряемого диапазона. Эти датчики имеют фиксированную точку отсечки.

Аксессуары

<p>MW-18</p>	<p>6945004</p>	<p>BST-18N</p>	<p>6947215</p>
	<p>Монтажный кронштейн для цилиндрических резьбовых датчиков; материал: Нержавеющая сталь A2 1.4301 (AISI 304)</p>		<p>Монтажный зажим для цилиндрических резьбовых датчиков, без упора; материал: PA6</p>

Аксессуары

Чертеж с размерами	Тип	ID №	
	<p>RKC4.5T-2/TEL</p>	<p>6625016</p>	<p>Кабельный соединитель, розетка M12, прямая, 5-конт., длина кабеля: 2 м, материал оболочки: ПВХ, черн.; сертификат cULus; возможны другие длины и материалы кабеля см. www.turck.com</p>
	<p>WKC4.5T-2/TEL</p>	<p>6625028</p>	<p>Соединительный кабель, "мама" M12, угловой, 5-конт., длина кабеля: 2 м, материал оболочки: ПВХ, черн.; сертификат cULus; возможны другие длины и материалы кабеля см. www.turck.com</p>