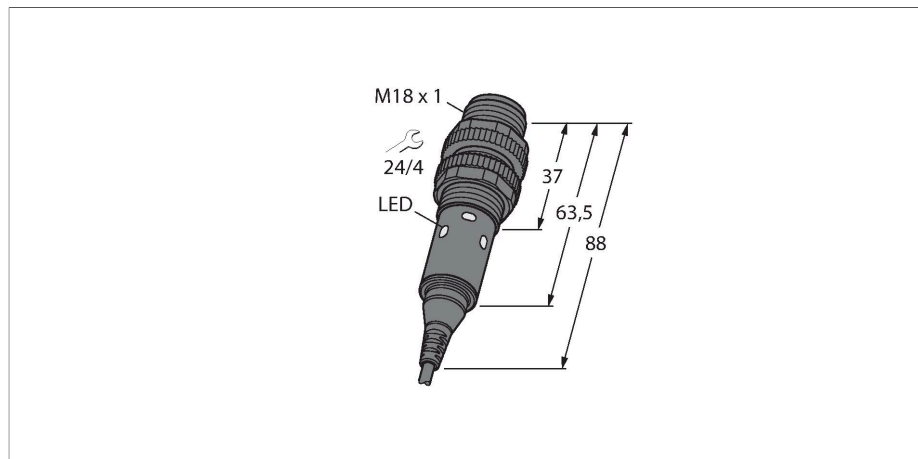


XS50-BS18K-VP6X2

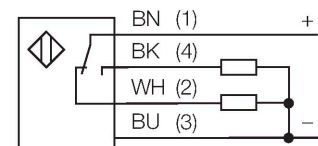
Фотоэлектрический датчик – Отражательный световой барьер с фиксированным подавлением фона



Свойства

- Кабель, 2 м
- Степень защиты IP67
- Температура окружающей среды: -40...+70 °C
- Выбор режима работы на свет/на темноту с функцией оповещения
- Рабочее напряжение: 10...30 В =
- Переключающий выход PNP, НО/НЗ

Схема подключения



Технические характеристики

Тип	XS50-BS18K-VP6X2
ID №	7700870
Функция	диффузионный датчик с фиксированным подавлением фона
Тип источника света	красн.
Длина волны	624 нм
Диапазон	1...50 мм
Рабочее напряжение	10...30 В =
Остаточная пульсация	< 10 % U _{ss}
Ток холостого хода	≤ 16 мА
Защита от короткого замыкания	да / Циклический
Защита от обратной полярности	да
Выходная функция	Дополнительный контакт, PNP
Задержка готовности	≤ 100 мс
Время отклика типовое	< 2.25 мс
Конструкция	Цилиндр с резьбой, S18
Размеры	Ø 18 x 88 мм
Материал корпуса	Пластмасса, ABS
Электрическое подключение	Кабель, 2 м, ПВХ
Количество проводников	4
Поперечное сечение жилы	0.5 мм ²
Температура окружающей среды	-40...+70 °C
Степень защиты	IP67
Индикатор рабочего напряжения	светодиод, зел.
Индикация состояния переключения	2 x светодиод, желтый
Индикация ошибки	мигающий

Принцип действия

В отражательных световых барьерах с подавлением фона используется один излучатель и несколько приемных элементов. По положению цели и оптической структуре датчика определяется, на какой из приемных элементов попадает основной поток света. Электроника датчика при этом определяет находится ли объект в пределах измеряемого диапазона. Эти датчики имеют фиксированную точку отсечки.

Технические характеристики

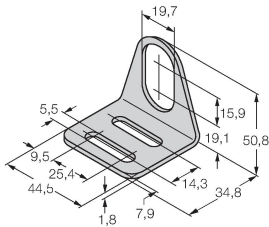
Авария

мигающий

Аксессуары

MW-18

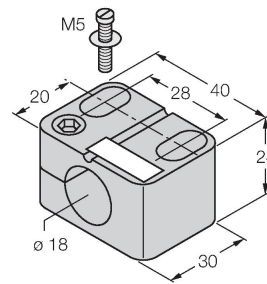
6945004



Монтажный кронштейн для цилиндрических резьбовых датчиков; материал: Нержавеющая сталь A2 1.4301 (AISI 304)

BST-18N

6947215



Монтажный зажим для цилиндрических резьбовых датчиков, без упора; материал: PA6

Аксессуары

Чертеж с размерами

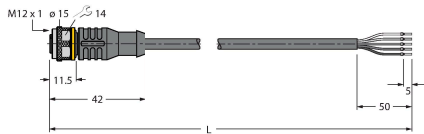
Тип

ID №

RKC4.5T-2/TEL

6625016

Кабельный соединитель, розетка M12, прямая, 5-конт., длина кабеля: 2 м, материал оболочки: ПВХ, черн.; сертификат cULus; возможны другие длины и материалы кабеля см. www.turck.com



WKC4.5T-2/TEL

6625028

Соединительный кабель, "мама" M12, угловой, 5-конт., длина кабеля: 2 м, материал оболочки: ПВХ, черн.; сертификат cULus; возможны другие длины и материалы кабеля см. www.turck.com

