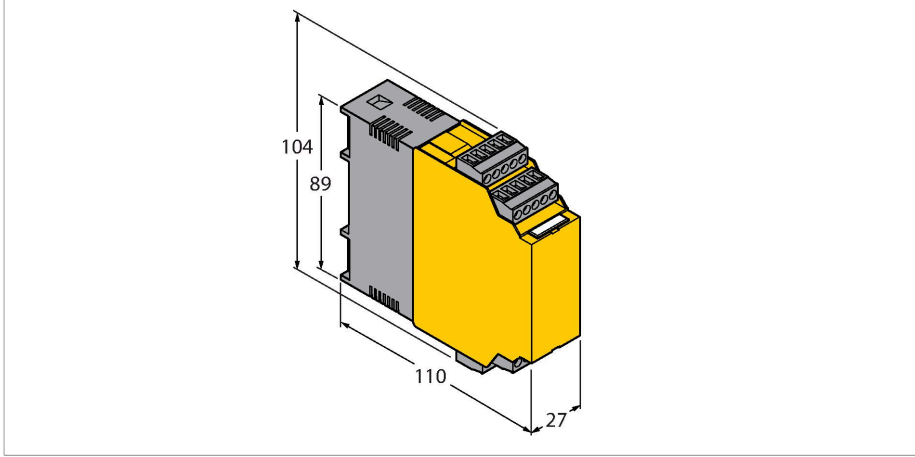


# FM-IM-3UP63FX

İşlemci birimi – FP ürün serisi Ex olmayan akış sensörlerinin bağlantısı için

Transistör anahtarlama çıkışlarına sahip IO-Link cihazı



## Özellikler

- Akış, sıcaklık ve arızalar için transistör çıkışları
- Anahtarlama noktası ayarı, akış sınırlarının öğretilmesine gerek yok (QuickTeach)
- Akış hızı ve ortam sıcaklığının gösterilmesi için LED bandı
- İşletme ve görüntüleme aralığını izleme
- Sensör tarafında kablo kopması ve kısa devrenin algılanması
- Standart IO veya IO-Link çalışma modu
- IO-Link vasıtasıyla yazılım desteği veya basma düğmesi yoluyla parametrelendirilir

## İşlevsel prensip

Harici işleme ünitesi tipi FM-IM-...FX ile, FP100 serisinin tüm Ex olmayan akış sensörleri (daldırma sensörleri) çalıştırılabilir.

Akış modülü, dört durum LED'ine ve lokal izleme için 10 bölümlü LED bandına sahiptir. Kullanıcı için sensör tarafında kısa devre ve kablo kopması gibi yazılım tabanlı tanılama seçenekleri de mevcuttur. Ayrıca önceden tanımlanmış bir işletme ve görüntüleme aralığında akış hızları ve ortam sıcaklıklarını izleme.

Akış aralığının üst ve alt sınırları, uygulanan maks./min. öğretim modu kullanılarak öğretilir. Akış anahtarlama noktası, akış aralığı için bir alt ve üst sınır programlamaya gerek kalmaksızın Quick-Teach işleviyle kolaylıkla ayarlanabilir. Kalorimetrik prensibe göre çalışan bağlanabilir sensörler, sadece akış hızını algılamaz, aynı zamanda ortam sıcaklığını da algılar.

Akış modülü, entegre IO-Link arayüzü yoluyla IO-Link (IOL) veya standart IO (SIO) modu ile çalıştırılabilmektedir. SIO modunda, kontak çıkışları standart yolla çalıştırılır. IOL modunda, geçerli işlem sinyali, 10 bit'lik bir seri değer olarak döngüsel şekilde iletilir.

Parametrelendirme, IO-Link arayüzü vasıtasıyla yazılım desteği veya düğme yoluyla başlatılır. Bunun ardından gerçek parametrelendirme, Talep Üzerine Veri Nesneleri (ORDO) yoluyla kontrole yakın olarak döngüsel olmayan bir şekilde veya FDT çerçevesi PACTware™ dahilinde IODD veya alet tabanlı DTM yoluyla uygulanır.

## Teknik Veriler

Tip	FM-IM-3UP63FX
Tanıt. no.	100000818
<b>Elektrik verileri</b>	
Çalışma gerilimi U <sub>B</sub>	20...30 VDC
Güç tüketimi	< 4.5 W
Yüksüz akım I <sub>0</sub>	≤ 63 mA
Öğretme modları	QuickTeach; min/maks ayarı. DeltaFlow izleme dahil öğretim adımları (akış hızı değiştiğinde öğretim modları otomatik olarak serbest bırakılır).
Akış hızı	Min/maks ayarından sonra [%] (kalıcı)
Akış hızı	Quick-Teach'ten sonra % (kalıcı)
Ortam sıcaklığı	SET (Ayar) düğmesine kısa süreyle basıldığında [°C]
Akış hızının tekrarlanabilirliği	Tipik ± 1 % (tam ölçeğin)
Ortam sıcaklığının tekrarlanabilirliği	Tipik ± 1 K
Ortam sıcaklığının ölçüm kesinliği	Tipik ± 7 K
Ortam sıcaklığının anahtarlama noktası histerezi	2 K
Giriş fonksiyonu	Akış sensörlerinin bağlantısı (yalnızca FP100/FP150 ürün serisindeki Ex olmayan sensörler!)
Sensör voltajı	≤ 15 VDC
Sensör akımı	≤ 35 mA
Sensör akımı sınırlandırma	yakl. 110 mA
Ölçüm frekansı	5 Hz (yazılım filtresiyle her 200 msn'de bir)

## Teknik Veriler

Çıkış fonksiyonları	
Akış izleme	transistör çıkışı
Sıcaklık izleme	transistör çıkışı
Hata izleme	transistör çıkışı
Anahtarlama karakteristiği	PNP
Anahtarlama durumu	aktif yüksek / aktif düşük parametrelendirilebilir (transistör çıkış hatası izleme yalnızca aktif düşük)
Anahtarlama gerilimi	20...30 VDC
Anahtarlama akımı	100 mA
Elektrik bağlantıları	5 kutuplu çıkarılabilir ters kutupsallık korumalı terminal blokları
Bağlantı modu	Vida bağlantıları
Terminal cross-section	$\geq 1.5... \leq 2.5 \text{ mm}^2$
IO-Link	
IO-Link Özellikleri	V 1.1
İletim hızı	38.4 kBit/s (COM 2)
Fiziksel iletim elemanları	Fiziksel iletim elemanları 3 kablolu fiziksel eleman (PHY 2)
İletişim kanalı	Clamp 12 and via front panel jack COM (PC)
İletişim modları	FDT / DTM, IODD ile alet temelli mühendislik. Talep Üzerine Veri Nesneleri ile döngüsel olmayan iletişim
SIDI GSDML'ye dahildir	Evet
Testler/onaylar	
Onaylar	CE, C-UL ABD onayı
Elektromanyetik uyumluluk (EMC)	NE21 uyarınca
Relative humidity	EN 60068-2-38
Mekanik veriler	
Tasarım	Sinyal işlemcisi
Boyutlar	89 x 110 x 27 mm
Gövde malzemesi	Plastik, Polikarbonat/ABS
Ortam sıcaklığı	-25...+70 °C
Montaj tipi	DIN ray dayanağı ve montaj paneli
IP Derecesi	IP20
MTBF	109 Yıl

## LED display

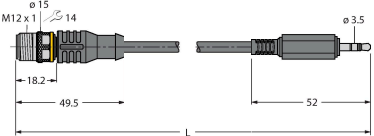

LED	Color	Status	Description
Pwr	green	on	Operating voltage applied Device ready for operation
		flashing	Operating voltage applied IO-Link communication active (inverted flash with T on 900 ms and T off 100 ms)
Flow	yellow	off	Switching output flow [low]
		on	Switching output flow [high]
Temp	yellow	off	Switching output media temperature [low]
		on	Switching output media temperature [high]
		flashing	Teach mode / display of diagnostic data for specification see manual
Arıza	Kırmızı	Kapalı	Anahtarlama çıkışı arızası [yüksek]
		Açık	Anahtarlama çıkış akışı [düşük] (LED'lerle birlikte hata düzeni için kılavuza bakın)

Ekran düzenlerinin ve yanıp sönme kodlarının ayrıntılı açıklaması için FM-IM/FMX-IM kullanım kılavuzuna bakın

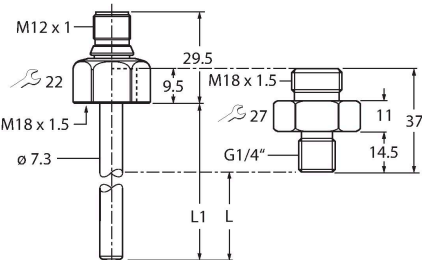
## IO-Link (Process Data Objects)

Bit	15	14	13	12	11	10	9	8	7	6	5	4	3	2	1	0
	Flow Value 10 Bit (Bit 15 = MSB, Bit 6 = LSB)										not assigned			Out 3 (Fault)	Out 2 (Temp)	Out 1 (Flow)

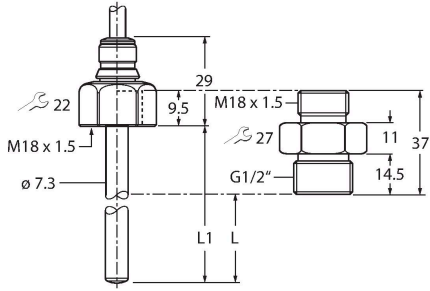
## Aksesuarlar

Ölçekli çizim	Tip	Tanit. no.	
	IOL-COM/3M	7525110	IO-Link cihazları 3,5 mm jak ucu ile IO-Link master'a bağlamak için IO-Link iletişim hattı
	USB-2-IOL-0002	6825482	Entegre USB bağlantı noktalı IO-Link Master

## Aksesuarlar

Ölçekli çizim	Tip	Tanit. no.	
	FP100-300L-04-NA-H1141	100001045	Sıvılar için akış sensörü — entegre sinyal işlemcisi olmayan daldırma

Ölçekli çizim	Tip	Tanit. no.	
	FP100-300L-30-NA-2M	100001055	Sıvılar için akış sensörü — entegre sinyal işlemcisi olmayan daldırma



	FP100-300L-34-NA-H1141	100001048	Sıvılar için akış sensörü — entegre sinyal işlemcisi olmayan daldırma
--	------------------------	-----------	---

