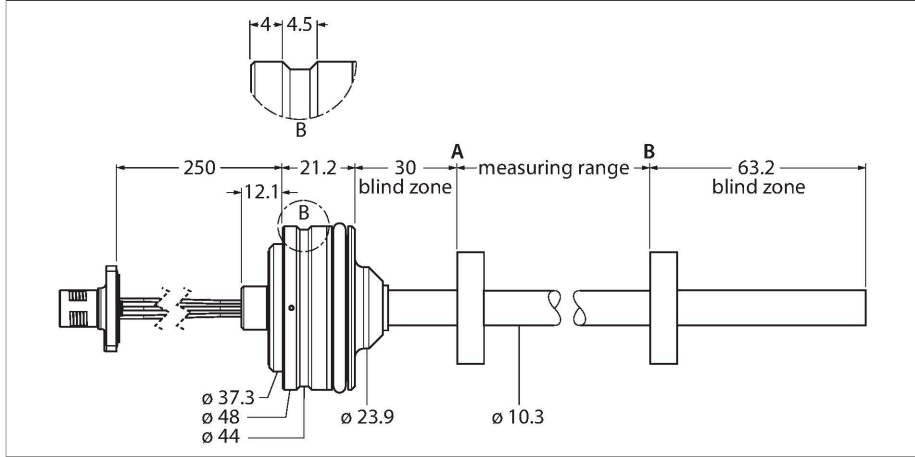


LTE50M-HT10-LU10-P-0.25-H1151

Basınca Dayanıklı Doğrusal Konum Sensörü – Analog



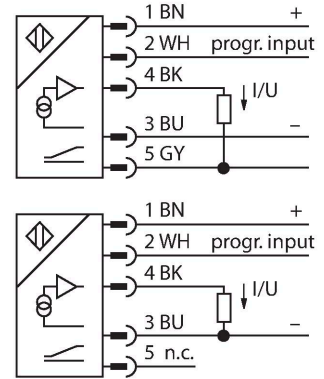
Teknik Veriler

| | |
|---|-------------------------------------|
| Tip | LTE50M-HT10-LU10-P-0.25-H1151 |
| Tanıt. no. | 100002114 |
| Ölçüm prensibi | Manyetostriktif |
| Genel veriler | |
| Ölçüm aralığı | 50 mm |
| Çözünürlük | 16 bit |
| kör bölge a | 30 mm |
| kör bölge b | 63.2 mm |
| Yineleme hassasiyeti | ≤ 0.01 tam ölçek %'si |
| Doğrusallık sapması | ≤ 0.04 % f.s. |
| Histerezis | ≤ 0.026 mm |
| Elektrik verileri | |
| Çalışma voltajı | 8...30 VDC |
| Kaçak dalgalanma | ≤ 10 % U _{ss} |
| Yalıtım test gerilimi | ≤ 0.5 kV |
| Kablo kopması/Ters kutupsallık koruması | evet (gerilim beslemesi) |
| Çıkış işlevi | 5 pimli, Analog çıkış |
| Gerilim çıkışı | 0.5...4.5 V |
| Yük direnci voltaj çıkışı | ≥ 2 kΩ |
| Akım tüketimi | 24 VDC'de < 60 mA |
| Mekanik veriler | |
| Tasarım | Çubuk |
| Boyutlar | 176.5 mm |
| Gövde malzemesi | Paslanmaz çelik, 1.4305 (AISI 303) |
| Aktif alan malzemesi | paslanmaz çelik, 1.4404 (AISI 316L) |
| Elektriksel bağlantı | Konektörlü kablo, M12 × 1 |

Özellikler

- Hidrolik silindirler için uygundur
- Gömülü muhafaza tasarımı
- Sensör, 340 bar'a (kalıcı) ve 680 bar'a (kısa süreli) kadar basınca dirençlidir
- Ayarlanabilir ölçüm aralığı
- Analog çıkış 0,5...4,5 V
- M12 erkek konektörlü 0,25 m kablo

Kablo bağlantı şeması



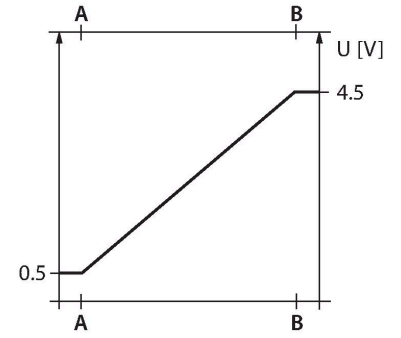
İşlevsel prensip

LTE, hidrolik silindirlerde kesin konum kontrolü için optimize edilmiş manyetostriktif bir sensördür.

Mutlak değer sensörü çok dayanıklıdır, kesindir ve aynı zamanda gerilim hatası durumunda ilave sıfırlamaya gerek kalmaması için konum bilgisini kaydeder. Sensörler temassız işlev prensibiyle çalışır. Bu nedenle de aşınmaz ve bakım gerektirmez.

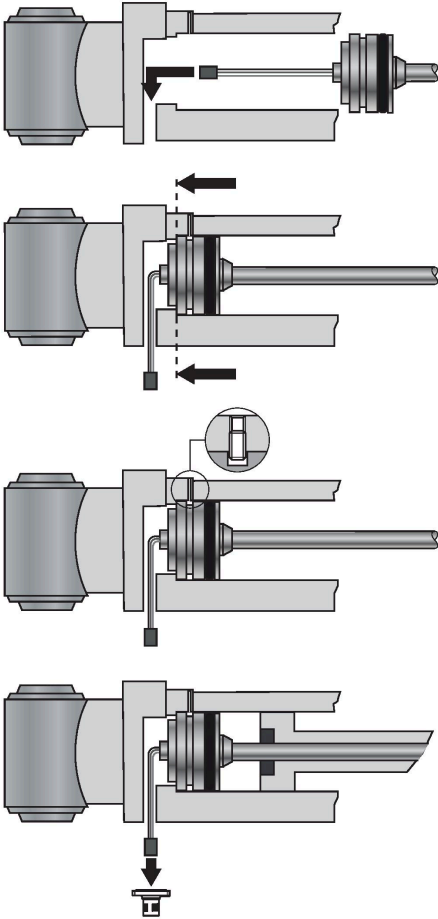
Teknik Veriler

| Ortam koşulları | |
|------------------|---------------|
| Ortam sıcaklığı | -40...+85 °C |
| Titreşim direnci | 30 Hz (1 mm) |
| Darbe direnci | 100 g (11 ms) |
| IP Derecesi | IP68 |



Montaj talimatları

Montaj talimatları/Açıklama



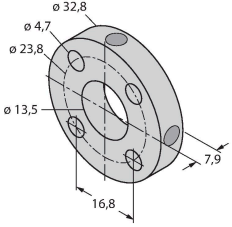
Montaj

ISO 6149-1 uyarınca sensörü bağlamak için hidrolik silindirin uç kapağında M18 × 1,5 dişli bir delik bulunmalıdır. Daha fazla bilgi için çalıştırma talimatlarına bakın.

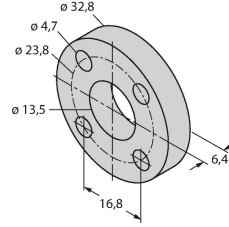
Aksesuarlar

STM-AL-R10**6900409**

Standart 4 delikli konumlandırma elemanı, malzeme: Alüminyum

**STS-R10****6900411**

Konumlandırma elemanının hidrolik piston çubuğundan ayrılması için ferromanyetik olmayan malzemeden yapılmış standart ara parça

**CM-R10****6900416**

Standart konumlandırma elemanı, hidrolik silindirlerde montaj için uygundur

