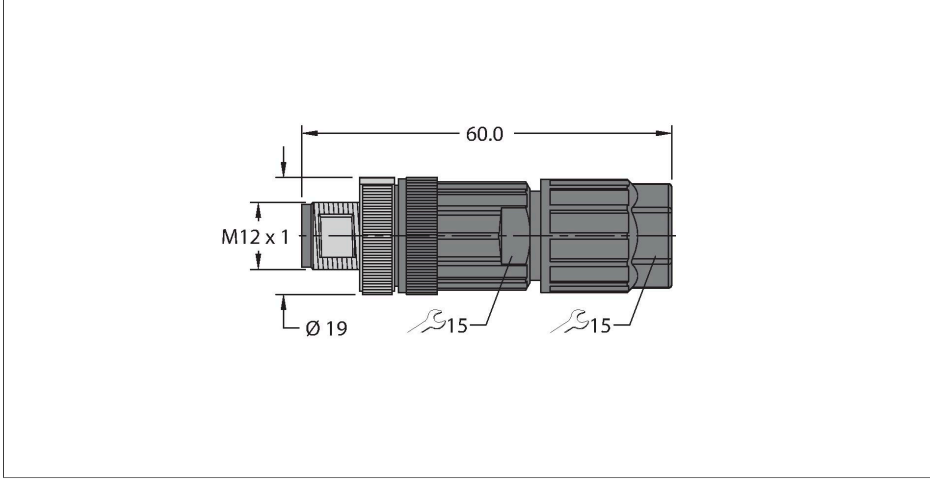


FW-ERSPM0526-SA-P-0408

Sahada montajı yapılabilir konektör

Erkek konektör, M12 × 1, düz



Teknik Veriler

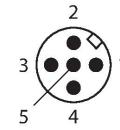
Tip	FW-ERSPM0526-SA-P-0408
Tanıt. no.	100002535
Konektör A	Erkek, M12 × 1, Düz, A kodlu
Pim sayısı	5
Kontaklar	Bronz,CuSn,Altın kaplama
Contact carriers	plastik, PA 6.6, Siyah
Connector body	plastik, PA 6,6, Siyah
Kaplin somunu/vidası	Kalıp döküm çinko, GD-Zn, nikel kaplama
Seal	NBR
Tightening torque (range)	0.4 ... 0.4 Nm (Karşı parçanın maks. tork değerine dikkat edin!)
External diameter of the cable	4...8 mm
Çekirdek kesiti/Kenetleme kabiliyeti	0.14...0.75 mm ²
Connection mode	İtmeli bağlantı
Mekanik ömür	> 100 eşleşme döngüleri
Koruma tipi	IP65, IP67, (birbirine vidalanmış)
+20°C'de elektriksel özellikler	
Nominal gerilim	60 V
Nominal gerilim	48 V _{AC} /60 V _{DC}
Akım	4 A
Insulation resistance	≥ 10 ⁸ Ω
Mekanik ve kimyasal özellikler	
Ambient temperature range (stationary)	-40...+85 °C
Onaylar	cULus

Özellikler



- İtmeli bağlantı
- A kodlama
- 5 pimli
- UL 94 V0 uyarınca yanıcılık sınıfı
- Kablo beslemesi: 4,0...8,0 mm
- Terminal kapasitesi:
 - 0,14...0,75 mm² (kablo ucu manşonsuz)
 - 0,08...0,5 mm² (kablo ucu manşonlu)
- Onay: cULus
- RoHS uyumlu

Kontak ataması



Teknik Veriler

Not

Not

- Önceden bilgi vermeksizin teknik değişiklikler yapma hakkını saklı tutarız.