

FK54PK-0.5/M16

M12 güç flanşı – Önden montajlı

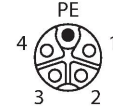
Özellikler



■ M12-Kupplung, K-codiert, 4-polig + PE

Kontakt ataması

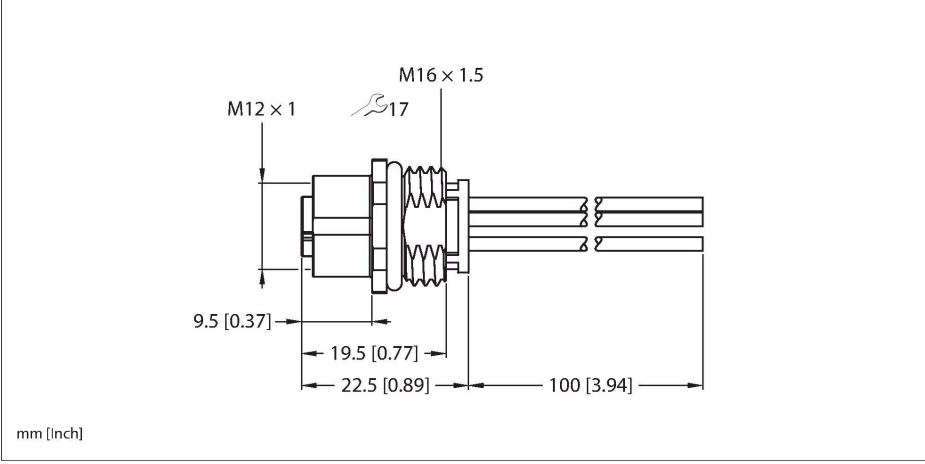
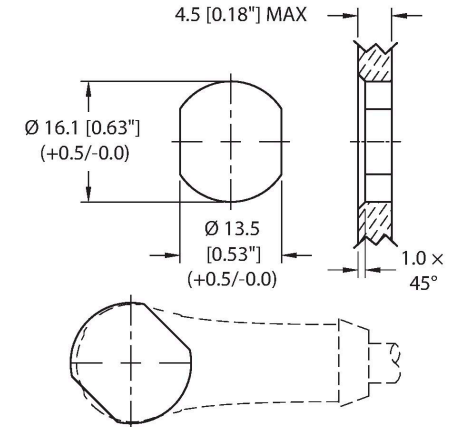
Konektör A



Devre şeması



Açık delik



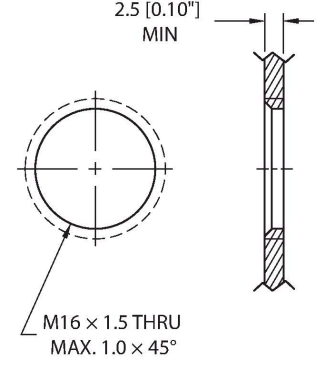
Teknik Veriler

Tip	FK54PK-0.5/M16
Tanıt. no.	100003940
Konektör A	Dişi, M12 x 1, K kodlu
Tasarım özellikleri	göre IEC 61076-2-111
Pim sayısı	4+PE
Kontaklar	Pirinç, CuZn, Altın kaplama
Contact carriers	plastik, PA, Siyah
Seal	O ring, plastik, FKM/FPM
Flange housing	metal, CuZn, Nikel kaplama
Tightening torque (range)	0.4 ... 1 Nm (Karşı parçanın maks. tork değerine dikkat edin!)
Mounting type	front panel mounting
Screw-in thread seal	O-ring, NBR
Screw-in thread	M16 x 1,5
Flanş sıkma torku	2.5...7.3 Nm
Mekanik ömür	> 100 eşleşme döngüleri
Kirlilik derecesi	3
Koruma tipi	IP68
	NEMA: 1, 3, 4, 6P
Bükülü teller	
Kondüktör sayısı	5
Cable length	0.5 m, (+ 50 mm veya uzunluğun %4'ü/-0.0, hangi değer daha büyükse)
İletken malzemesi	TC (kalaylı bakır)
Kablo damarı yalıtımı	PVC
Çekirdek kesit alan	5 x 14 AWG [2,50 mm ² ye benzer]
Kablo damarı renkleri	BK1, BK2, BK3, BK4, GN/YE

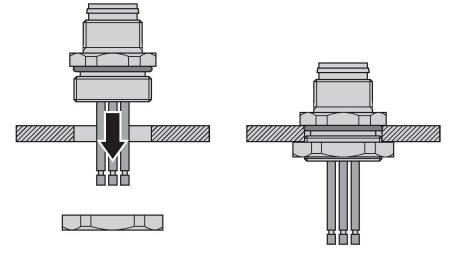
Teknik Veriler

+20°C'de elektriksel özellikler	
Nominal gerilim	630 V
Akım	12 A
Mekanik ve kimyasal özellikler	
Ortam sıcaklığı (sabit)	-40...+85 °C
Onaylar	cULus geçerliliği bulunur
Not	
	DİKKAT: ELEKTRİK ÇARPMASI RİSKİ! YÜK ALTINDAYKEN BAĞLANTISINI KESMEYİN!
Not	- Standart 90 derece bağlantı kablosu, montaj deliğinin düz yüzeylerine dik olarak gider.
Not	- Önceden bilgi vermeksizin teknik değişiklikler yapma hakkını saklı tutarız.

Dişli delik



Ön panel montajı



Değer kaybı eğrisi

