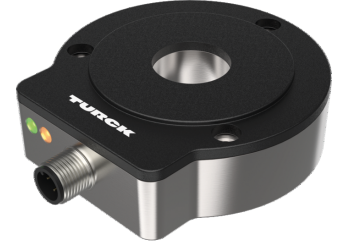
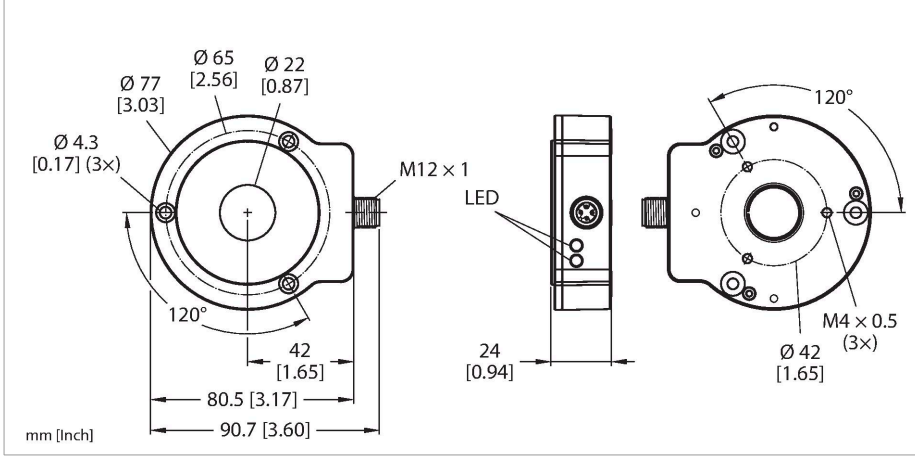


# RI360P0-EQR24M0-IOLX2-H1141

## Paslanmaz Çelik Gövdeli Temassız Enkoder – IO-Link Premium Ürün Grubu



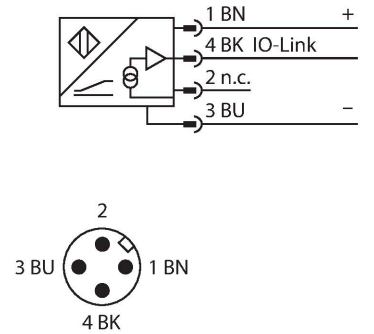
### Teknik Veriler

Tip	RI360P0-EQR24M0-IOLX2-H1141
Tanit. no.	1590978
Ölçüm prensibi	Endüktif
<b>Genel veriler</b>	
Max. Rotational Speed	800 U/dk
	Standart bir yapı, Ø 20 mm, U = 50 mm olan bir çelik şaft ve Ø 20 mm olan bir redüktör ile belirlenmiştir
Tork şaft yükünün başlatılması (radyal / aksenal)	temassız ölçüm prensibi nedeniyle uygulanamaz
Ölçüm aralığı	0...360 °
Nominal mesafe	1.5 mm
Yineleme hassasiyeti	≤ 0.01 tam ölçek %'si
Doğrusallık sapması	≤ 0.05 % f.s.
Sıcaklık sapması	≤ ± 0.003 %/K
Çıkış tipi	Mutlak yarı çok dönüşlü
Çözünürlük, tek dönüşlü	devir başına 16 bit/65.536 birim
Çözünürlük, çok dönüşlü	13 bit/8192 devir
Tanımlama bit sayısı	3 Bit
<b>Elektrik verileri</b>	
Çalışma voltajı	15...30 VDC
Kaçak dalgalanma	≤ 10 % U <sub>ss</sub>
Yalıtım test gerilimi	≤ 0.5 kV
Kablo kopması/Ters kutupsallık koruması	evet (gerilim beslemesi)
İletişim protokolü	IO-Link
Örnek hızı	1000 Hz
Akım tüketimi	< 50 mA

### Özellikler

- Kompakt, dayanıklı gövde
- Aktif yüzey, plastik PA12-GF30
- Gövde, paslanmaz çelik V4A (1.4404)
- LED'le görüntülenen durum
- Elektromanyetik enterferansa bağımsızlık
- 16 bit tek dönüş
- 32 bit IO-Link telgrafta proses değeri
- 3 hata biti
- 16 bit tek dönüş
- 13 bit çok dönüş
- 15...30 VDC
- M12 x 1 erkek konektör, 4 pimli

### Kablo bağlantı şeması



### İşlevsel prensip

Endüktif enkoderlerin ölçüm prensibi, konumlandırma elemanının açısına orantılı olarak bir çıkış sinyalinin sağlandığı konumlandırma elemanı ve sensör arasında kaplin yapan salınım devresine dayanmaktadır. Turck; çok dönüşlü işlem verileri, tek dönüş sıfır geçişlerinin sayısından dahil olarak hesaplandığı için yarı çok

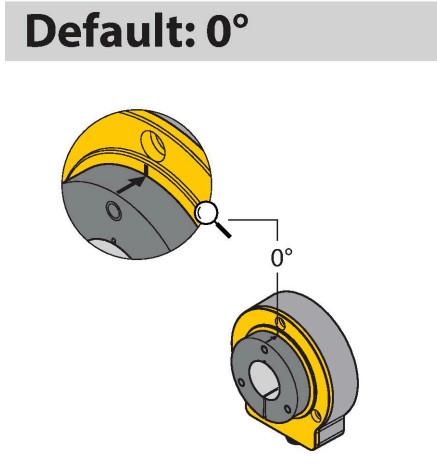
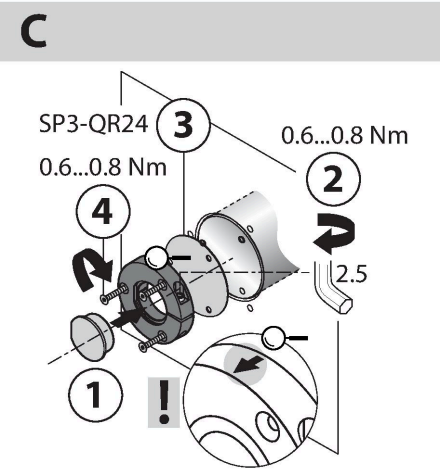
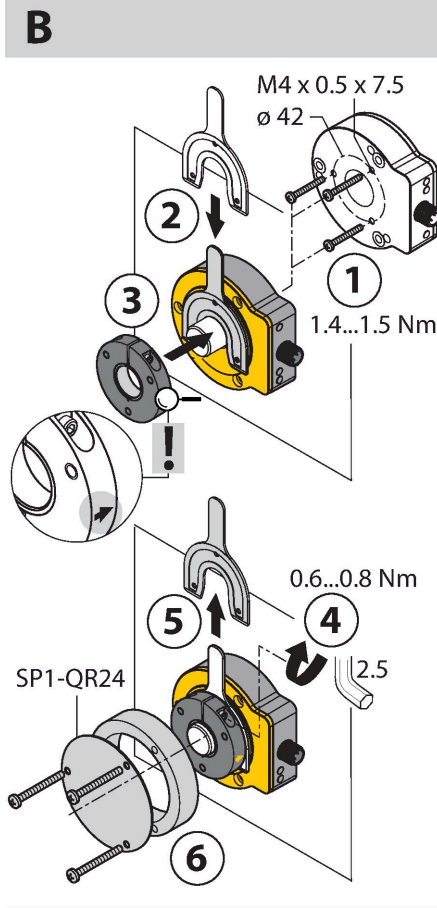
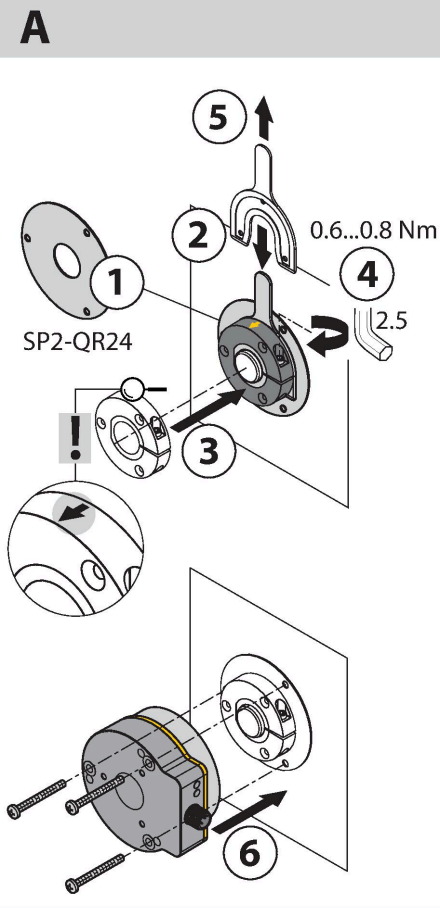
## Teknik Veriler

<b>IO-Link</b>	
IO-Link Özellikleri	V 1.1
Parametrelendirme	FDT/DTM
Communication mode	COM 2 (38.4 kBaud)
İşlem verisi genişliği	32 bit
Minimum cycle time	3 ms
İşlev pimi 4	IO-Link
SIDI GSDML'ye dahildir	Evet
<b>Mekanik veriler</b>	
Tasarım	EQR24
Boyutlar	81 x 78 x 24 mm
Flanş tipi	Montaj elemansız flanş
Şaft tipi	Oyuklu şaft
Şaft çapı D [mm]	6 6.35 9.525 10 12 12.7 14 15.875 19.05 20
Gövde malzemesi	Paslanmaz çelik/Plastik, 1.4404 (AISI 316L)/PA12-GF30
Elektriksel bağlantı	Konektörler, M12 x 1
<b>Ortam koşulları</b>	
Ortam sıcaklığı	-25...+85 °C +70 °C UL onayı uyarınca
Titreşim direnci	55 Hz (1 mm)
Titreşim direnci (EN 60068-2-6)	20 g; 10...3000 Hz; 50 döngü; 3 eksen
Darbe direnci (EN 60068-2-27)	100 g; 11 ms ½ sinüs; her birinde 3 adet; 3 eksen
Sürekli Darbe direnci (EN 60068-2-29)	40 g; 6 ms ½ sinüs; her biri 4000 x; 3 eksen
IP Derecesi	IP68 IP69K
MTTF	138 yılı SN 29500'e uygun (Ed. 99) 40 °C
Güç-açık göstergesi	LED, yeşil
Measuring range display	LED, sarı, sarı yanıp sönme
Gönderi paketi içeriği	Adapter sleeve MT-QR24

dönüştürme işlemi referans alır. Sensör, güç sağlanmadığında herhangi bir devri algılamadığından çok dönüştürme işlem verilerinin güvenilirliği bir tanılama biti ile gösterilir. Dayanıklı sensörler, temas etmeden çalışma prensibi sayesinde bakım gerektirmez ve aşınmaz. Geniş bir sıcaklık aralığındaki mükemmel tekrarlanabilirlikleri, çözünürlükleri ve doğruluklarıyla kendilerini kanıtlarlar. Bu yenilikçi teknoloji sayesinde elektromanyetik DC ve AC alanlara yüksek bağışıklık sağlar.

Montaj talimatları

Montaj talimatları/Açıklama



Extensive range of mounting accessories for easy adaptation to many different shaft diameters. Based on the functional principle of RLC coupling, the sensor operates absolutely wear-free and is immune to magnetized metal splinters and other interference fields. Wrong installation is hardly possible.

The adjacent figure shows the two separate units, sensor and positioning element.

Mounting option A:

First, interconnect positioning element and rotatable shaft. Then place the encoder above the rotating part in such a way that you get a tight and protected unit.

Mounting option B:

Push the encoder on the back site of the shaft and fasten it to the machine. Then clamp the positioning element to the shaft with the bracket.

Mounting option C:

If the positioning element is to be screwed on a rotating machine part and not on a shaft, install first the dummy plug RA8-QR24. Then tie up the bracket. Screw on the encoder via the three bores.

The separately arranged sensor and positioning element inhibit that compensating currents or damaging mechanical loads are transmitted via the shaft to the sensor. In addition, the encoder remains tight and highly protected during its entire lifespan.

The accessories enclosed in the delivery help to mount encoder and positioning element at an optimal distance from each other. LEDs indicate the switching status. Optionally, you can use the shields which are included in the accessories to increase the allowed distance between positioning element and sensor.

Status display via LED

green steady:

Sensor is operative

yellow steady:

Positioning element has reached the end of the measuring range. This is indicated by a weaker signal.

yellow flashing:

Positioning element is outside the measuring range.

off:

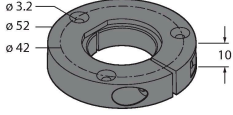
Positioning element is in the measuring range

## Aksesuarlar

PE1-EQR24

1590966

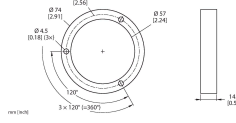
Adaptör kılıfsız paslanmaz çelik sıkıştırma parçalı konumlandırma elemanı



M5-QR24

1590965

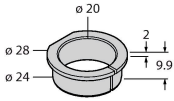
RI-EQR24 enkoderler için plastik koruma halkası



RA1-EQR24

1593019

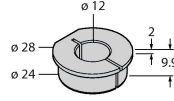
Ø 20 mm şaftlar için paslanmaz çelik adaptör manşonu



RA3-EQR24

1593020

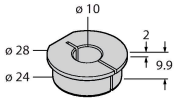
Ø 12 mm şaftlar için paslanmaz çelik adaptör manşonu



RA4-EQR24

1593023

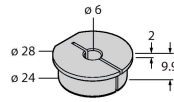
Ø 10 mm şaftlar için paslanmaz çelik adaptör manşonu



RA5-EQR24

10000375

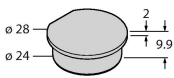
Ø 6 mm şaftlar için paslanmaz çelik adaptör manşonu



RA8-EQR24

10000289

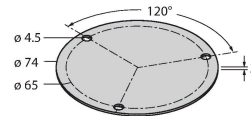
Montaj seçeneği C için paslanmaz çelik fiş



SP1-EQR24

1590979

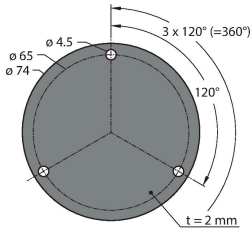
Koruma plakası Ø 74 mm, paslanmaz çelik



SP5-QR24

100003689

Koruma plakası Ø 74 mm, plastik



## Aksesuarlar

Ölçekli çizim	Tip	Tanit. no.	
	RKC4T-2/TXL	6627934	Bağlantı kablosu, M12 dişi konektör, düz, 3 pimli, kablo uzunluğu: 2 m, kılıf malzemesi: PUR, siyah; paslanmaz çelik kaplin somunu; cULus onayı
	RKH4-2/TFG	6934384	Bağlantı kablosu, M12 dişi konektör, düz, 3 pimli, paslanmaz çelik kaplin somunu, kablo uzunluğu: 2 m, kılıf malzemesi: TPE, gri; sıcaklık aralığı: -40...+105 °C