

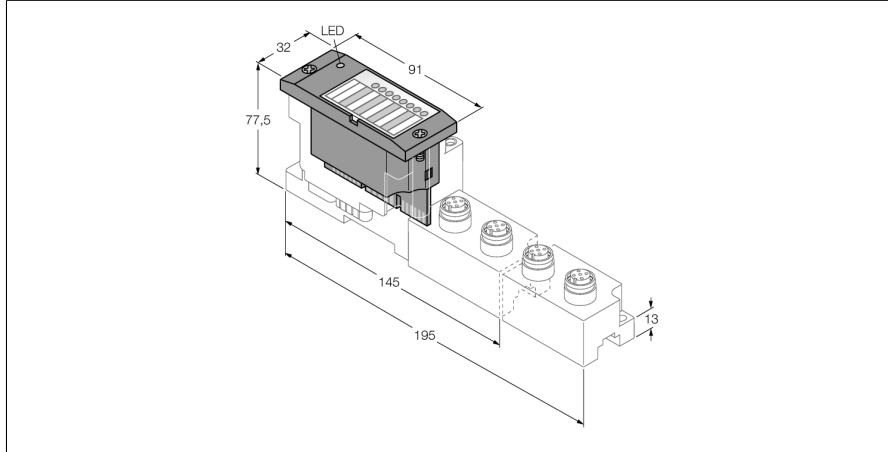
## BL67 Electronic Module

4 IO-Link master kanalı, 16 bayt G/Ç verisi

4 Configurable Digital Channels, PNP, Channel Diagnostics, 0.5

A

BL67-4IOL



- Kullanılan fieldbus ve bağlantı teknolojisinden bağımsız
- Koruma sınıfı IP67
- LEDs indicate status and diagnostic
- Electronics galvanically separated from the field level via optocouplers
- 4 IO-Link master acc. to specification V1.1
- 4 universal digital channels, PNP, channel diagnostics, 0.5 A

### İşlevsel prensip

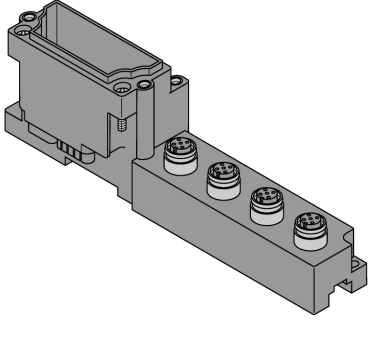
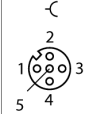
BL67 electronic modules are plugged on the purely passive base modules which in turn are connected to the field devices. The separation of connection level and electronics simplifies maintenance considerably. Flexibility is enhanced because the user can choose between base modules with different connection technologies.

The electronic modules are completely independent of the higher level fieldbus through the use of gateways.

Tip	BL67-4IOL
Tanit. no.	6827386
Kanal sayısı	4/4
Besleme gerilimi	24 VDC
Nominal voltage $V_n$	24 VDC
Nominal gerilim $V_n$	24 VDC
Alan beslemesinden gelen nominal akım	$\leq 80$ mA
Modül veri yolundan gelen nominal akım	$\leq 40$ mA
Max. sensor supply $I_{sens}$	4 A electronically limited current supply via gateway or power feed
Güç dağılımı, tipik	$\leq 2$ W
Giriş tipi	PNP
Düşük seviye sinyal gerilimi	$< 5$ V
Yüksek seviye sinyal gerilimi	$> 11$ V
Düşük seviye sinyal akımı	$< 1.5$ mA DI / $< 5$ mA SIO
Yüksek seviye sinyal akımı	2.1 ... 3.7 mA DI / 5 ... 11 mA SIO
Elektrik yalıtımı	electronics for the field level
Çıkış bağlantısı	M12
Çıkış tipi	PNP
Çıkış voltajı	24 VDC
Kanal başına çıkış akımı	0.5 A
Çıkış gecikmesi	3 ms
Yük tipi	resistive, inductive, lamp load
Yük direnci, dirençli	$> 48$ $\Omega$
Yük direnci, endüktif	$< 1.2$ H
Lamba yükü	$< 3$ W
Anahtarlama frekansı, dirençli	$< 200$ Hz
Anahtarlama frekansı, endüktif	$< 2$ Hz
Anahtarlama frekansı, lamba yükü	$< 20$ Hz
Elektrik yalıtımı	electronics for the field level

IO-Link	IOL modunda pim 4
IO-Link Özellikleri	V 1.1
IO-Link bağlantı noktası tipi	Sınıf A
Çerçeve tipi	supports all specified framet types
Desteklenen cihazlar	max. 14 byte input / 14 byte output
İletim hızı	4.8 kbps (COM 1) / 38.4 kbps (COM 2) / 230 kbps (COM 3)
Tanımlama bayt sayısı	8
Parametre bayt sayısı	16
Giriş bayt sayısı	16
Çıkış bayt sayısı	16
Boyutlar (W x L x H)	32 x 91 x 59 mm
Onaylar	CE, cULus, GOST
Ortam sıcaklığı	-40...+70 °C
Saklama sıcaklığı	-40...+85 °C
Bağıl nem	%5...95 (dahili), seviye RH-2, yoğuşmasız (45°C'de depolandığında)
Titreşim testi	EN 61131 uyarınca
- up to 5 g (at 10 to 150 Hz)	for mounting on DIN rail no drilling according to EN 60715, with end bracket
- up to 20 g (at 10 up to 150 Hz)	for mounting on base plate or machinery Therefore every second module has to be mounted with two screws each.
Darbe testi	IEC 60068-2-27 uyarınca
Düşme ve devrilme	acc. to IEC 68-2-31 and free fall to IEC 68-2-32
Elektromanyetik uyumluluk	EN 61131-2 uyarınca
IP Derecesi	IP67
MTTF	393 yılı SN 29500'e uygun (Ed. 99) 20 °C
Tightening torque fixing screw	0.9...1.2 Nm

## Compatible base modules

Ölçekli çizim	Type	Pin configuration
	<p><b>BL67-B-4M12</b>            6827187            4 x M12, 5-pin, female</p>	<p>Tel ataması</p>  <ul style="list-style-type: none"> <li>1 = V<sub>SENS</sub></li> <li>2 = XSG</li> <li>3 = GND</li> <li>4 = C/Q (IO-Link)</li> <li>5 = FE</li> </ul>

### LED display

LED	Color	Status	Meaning
D		OFF	No error message or diagnostics active.
	RED	ON	Failure of module bus communication. Check if more than 2 adjacent electronic modules are pulled. Relevant modules are located between gateway and this module.
	RED	FLASHING (0.5 Hz)	Upcoming module diagnostics
IO-Link channels 0...3		OFF	Status channel x = 0 (OFF)
IO-Link mode	GREEN	FLASHING	IO-Link communication active valid process data
	RED	ON	No IO-Link communication and/or module error, invalid process data
	RED	FLASHING	IO-Link communication active and/or module error, invalid process data
IO-Link channels 0...3		OFF	Status channel x = 0 (OFF)
SIO mode	GREEN	ON	Status channel x = 1 (ON)
XSG channels 4...7		OFF	Status channel x = 0 (OFF)
	GREEN	ON	Status channel x = 1 (ON)
	RED	FLASHING (0.5 Hz)	Short-circuit output channel x

### Uyumlu ağ geçitleri

Tanit. no.	Tip	İletişim	Sürüm ve üzeri	Uygulama
6827232	BL67-GW-DPV1	PROFIBUS-DP	FW v1.27	PROFIBUS-DP master'a sahip PLC sistemleri.
6827214	BL67-GW-EN	PROFINET EtherNet/IP™ Modbus TCP	FW v3.0.9.0	PROFINET, EtherNet/IP™ veya Modbus TCP master'a sahip PLC sistemleri için Çok Protokollü Ethernet ağ geçidi.
6827183	BL67-GW-DN	DeviceNet™	V7.18	DeviceNet™ master'a sahip PLC sistemleri

### Uyumlu CODESYS programlanabilen ağ geçitleri

(sürüm 2.1.3.0'dan hedef destek paketi ile)

Tanit. no.	Tip	İletişim	Sürüm ve üzeri	Uygulama
6827240	BL67-PG-DP	PROFIBUS-DP	FW v2.0.5.0	PROFIBUS-DP master'a sahip PLC sistemleri.
6827241	BL67-PG-EN	Modbus TCP	FW v2.10.0.3	Modbus TCP master'a sahip PLC sistemleri veya bir Modbus sürücüsü yazılımı aracılığıyla PC tabanlı çözüm.
6827246	BL67-PG-EN-IP	EtherNet/IP™	FW v2.0.5.0	EtherNet/IP™ tarayıcılı (master) PLC sistemleri.