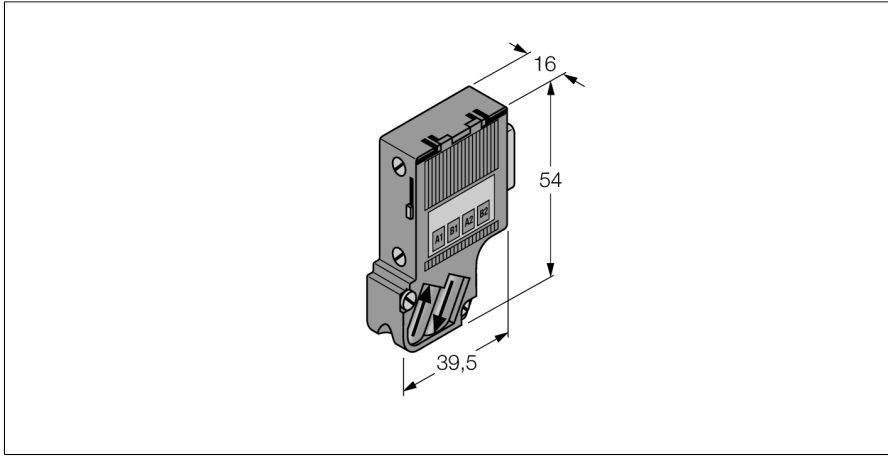


excom G/Ç sistemi
RS485 konektör, PROFIBUS
D9T-RS485 /6ES7972-0BA61-0XA0



- 125° kablo çıkışlı Sub-D FastConnect, anahtarlabilir sonlandırma dirençleri (programlama cihazı için bağlantı yok)
- Konektör, SC12Ex veya OC11Ex/3G sektör bağlayıcısının kendinden güvenli olmayan ucuna takılabilir!

Tip	D9T-RS485 /6ES7972-0BA61-0XA0
Tanit. no.	6890942
Ekranlar/kontroller	
IP Derecesi	IP20
Boyutlar	16 x 54 x 39.5mm