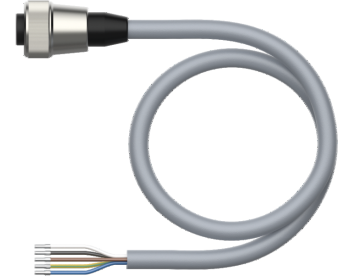
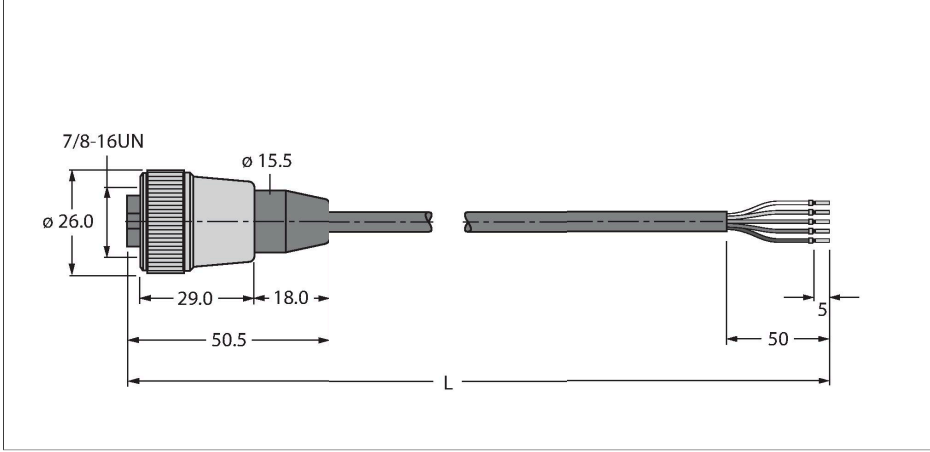


RKM52-6M

Güç kaynağı kablosu, PUR – Bağlantı kablosu



Teknik Veriler

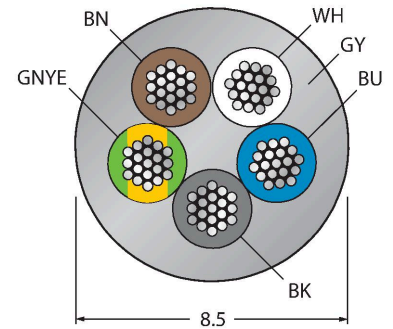
Tip	RKM52-6M
Tanit. no.	6914145
Konektör A	Dişi, 7/8 inç-16 UN, Düz
Pim sayısı	4+PE
Kontaklar	Metal, CuZn, Altın kaplama
Contact carriers	plastik, TPU, Siyah
Connector body	plastik, TPU, Siyah
Kaplin somunu/vidası	Nikel kaplamalı piringç, CuZn, nikel kaplama
Mekanik ömür	> 100 eşleşme döngüleri
Kirlilik derecesi	3
Koruma tipi	IP67, yalnızca vidalı durumda
Kablo	
Kablo çapı	Ø 8.5 mm ±0.30
Cable length	6 m
Cable jacket	PUR, Gri
Koruma	hayır
Kablo damarı yalıtımı	PP
Çekirdek kesit alan	5 x 1.5 mm ²
Bükülü tel düzenlemesi	84 x 0.15 mm
Çekirdek kesit alan	1.5 mm ²
Kablo damarı renkleri	BN, WH, BU, BK, GNYE
+20°C'de elektriksel özellikler	
Nominal gerilim	300 V
Test voltajı	500 V
Akım	12 A

Özellikler



- Güç kablosu: 5 × 1,5 mm²
- Kılıf malzemesi: PUR, renk: gri
- Kılıf çapı: 8,5 mm
- Çekme zinciri kullanımı için uygun
- Yağa dayanıklı ve alev geciktirici
- Halojeniz
- Ucu açık
- 7/8 inç dişi, düz
- Kablo uzunluğu: 6,0 m

Kablo Kesit Alanı



Kontak ataması



Teknik Veriler

Mekanik ve kimyasal özellikler	
Bükülme yarıçapı (esnek kullanım)	$\geq 10 \times \emptyset$
Ortam sıcaklığı (sabit)	-25...+80 °C
Ortam sıcaklığı (mobil)	-25...+80 °C
Ortam sıcaklığı (çekme zinciri)	-25...+80 °C
Diğer Özellikler	
Çekme zinciri kullanımına uygundur	evet
Halojensiz	evet
Yağa dayanıklı	evet
Alev geciktirici	evet

Devre şeması

