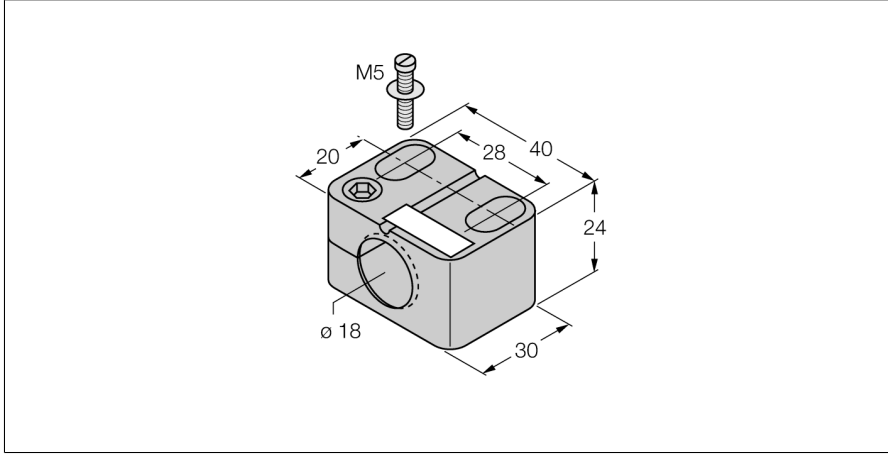


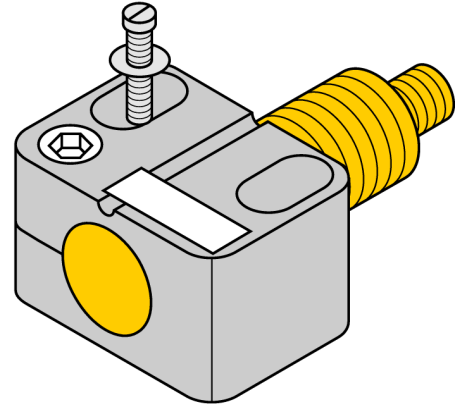
# Aksesuarlar

## Montaj Kelepçesi

### BST-18B



- Kör durdurma elemanı bulunan sabitleme kelepçesi
- Plastik PA6



Tip	BST-18B
Tanit. no.	6947214
Tasarım	Dişli silindirik için aksesuarlar, M18
Boyutlar	30 x 40 x 24mm
Gövde malzemesi	Plastik, PA6, Siyah
Gövde somunu maks. sıkma torku	1 Nm