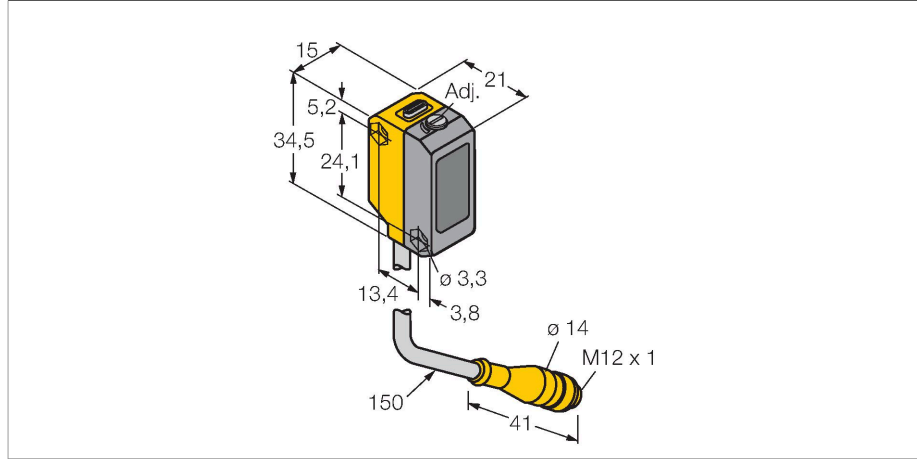


# BSO2L250-BQ18-VP6X2-H1141-0.15

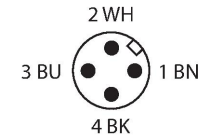
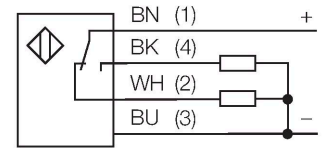
## Fotoelektrik sensör – Diffuse Mode Laser Sensor with Adjustable Background Suppression



### Özellikler

- Cable with male end, M12 x 1, 4-pin, PVC, 150 mm
- Protection class IP67
- LED, all-round visible
- Cut-off point adjusted via potentiometer

### Kablo bağlantı şeması



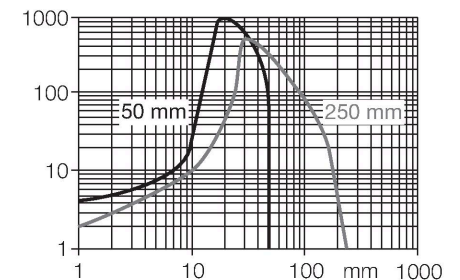
### Teknik Veriler

Tip	BSO2L250-BQ18-VP6X2-H1141-0.15
Tanit. no.	7700252
İşlev	Ayarlanabilir arka plan bastırma özelliği bulunan cisimden yansımali sensör
Işık tipi	kırmızı
Dalga boyu	658 nm
Lazer sınıfı	▲ 2
Huzme çapı	1 mm
Mesafe	1...250 mm
Çalışma voltajı	10...30 VDC
Kaçak dalgalanma	< 10 % U <sub>ss</sub>
DC nominal çalışma akımı	≤ 100 mA
Kısa devre koruması	evet
Ters kutup koruması	evet
Çıkış işlevi	NA/NK kontağı, PNP
Akım çıkışı	100 mA
Anahtarlama frekansı	≤ 700 Hz
Tasarım	Dikdörtgen, QS18
Boyutlar	21.1 x 15 x 34.5 mm
Gövde malzemesi	Plastik, ABS
Lens	plastik, Acryl
Elektriksel bağlantı	Konektörlü kablo, M12 x 1, 0.15 m
Ortam sıcaklığı	-10...+50 °C
IP Derecesi	IP67
Güç-açık göstergesi	LED, yeşil
Anahtarlama durumu	LED, sarı

### İşlevsel prensip

Diffuse mode sensors with background suppression operate with a single emitter and several receiver elements, one for close range and one for long-range. The target's position and the optical structure of the sensor determine which receiver element gets the most light. The optics before the receiver is modified with the adjusting screw shifting this way the boundary between close and long-range. This operation determines whether the reflecting object is in or outside the measuring range.

Excess gain curves relating to the nearest and farthest cut-off point



## Teknik Veriler

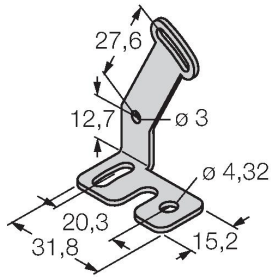
Error indication	LED, yeşil, flashing
Aşırı kazanç göstergesi	LED, sarı, yanıp sönüyor
MTTF	268 yılı SN 29500'e uygun (Ed. 99) 40 °C

## Aksesuarlar

TMBBT18BS

7700424

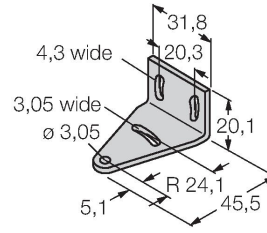
Mounting bracket, stainless steel, for BSO...-BQ18 and FSO...-BQ18



TMBMIS

7700401

Mounting bracket, stainless steel, for BT18/BQ18 and ..-MI-..



TMBBT18Y

7700425

Protective housing, stainless steel, for BQ18

