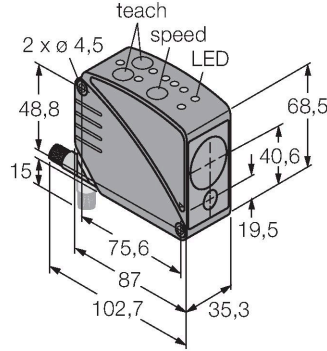


# DO2L5M-Q68-LI2P5X5-H1181

## Fotoelektrik sensör – Diffuse Mode Sensor

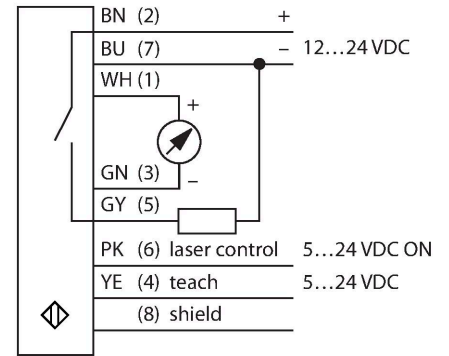
### Laser Running Time Meter



### Özellikler

- Male, M12 x 1, 8-pin
- Indication of signal intensity
- Protection class IP67
- Measuring range (distance to white object): 5 m
- 3 response times adjustable for switching output
- Operating voltage: 12...24 VDC
- Hysteresis and measuring range independently adjustable
- Edge of the analog output invertible

### Kablo bağlantı şeması



### İşlevsel prensip

This distance sensor uses pulsed time-of-flight technology and is thus extremely powerful. The laser pulses one million times per second. The microprocessor records the time required for each pulse to travel to the object and back to the sensor. Every millisecond, one thousand pulse times are averaged and the corresponding value is transferred to the output. The sensor achieves its highest accuracy after a 30-min. warm-up period.

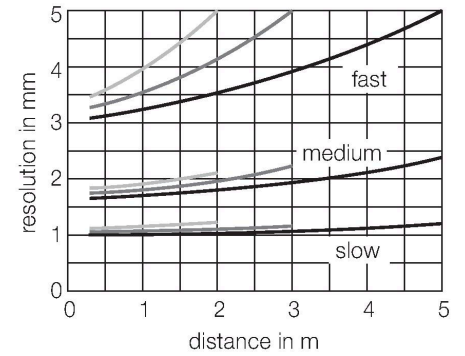
### Teknik Veriler

Tip	DO2L5M-Q68-LI2P5X5-H1181
Tanıt. no.	7700461
İşlev	Lazer sensörü, cisimden yansımali (uçuş)
Işık tipi	kırmızı
Dalga boyu	658 nm
Lazer sınıfı	▲ 2
Tekrarlanabilirlik	1 mm
Mesafe	300...5000 mm
Çalışma voltajı	12...24 VDC
Kaçak dalgalanma	< 10 % U <sub>ss</sub>
DC nominal çalışma akımı	≤ 100 mA
Yük akımı yok	≤ 108 mA
Kısa devre koruması	evet
Ters kutup koruması	evet
Çıkış işlevi	NA kontak, PNP/Analog çıkış
Akım çıkışı	4...20 mA
Yük direnci	≤ 1000 Ω
Anahtarlama frekansı	≤ 1000 Hz
Hazırlık gecikmesi	≤ 1 s
Tasarım	Dikdörtgen, LT3
Boyutlar	87 x 35.3 x 68.5 mm
Gövde malzemesi	Plastik, ABS, Siyah
Lens	plastik, Acryl
Elektriksel bağlantı	Konektörler, M12 x 1
Ortam sıcaklığı	0...+50 °C
IP Derecesi	IP67

## Teknik Veriler

Özel özellikler	Lazer Öğretme girişi
Güç-açık göstergesi	LED, yeşil
Anahtarlama durumu	LED, sarı
Error indication	LED
Aşırı kazanç göstergesi	LED, kırmızı
MTTF	15 yılı SN 29500'e uygun (Ed. 99) 40 °C

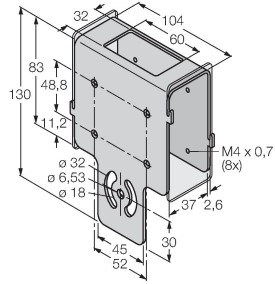
## Çözünürlüğe karşı uzaklık



## Aksesuarlar

TMBMSQ68IP

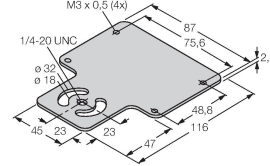
7700410



Protective housing with safety glass, stainless steel, for Q68

TMBMSQ68P

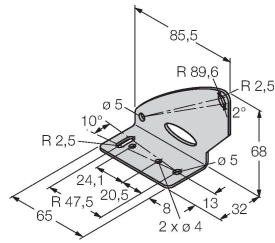
7700411



Mounting plate, stainless steel, for Q68

TMBQ68

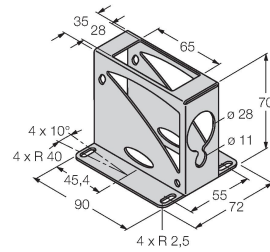
7700412



Mounting bracket, stainless steel, for Q68

TMBQ68E

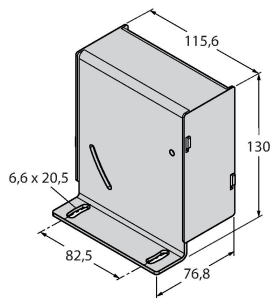
7700413



Protective housing, stainless steel, for Q68

TMBQ68IP

7700414



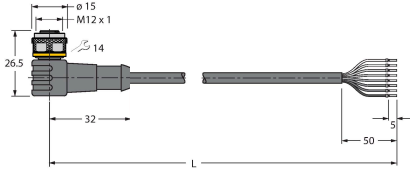
Protective housing, stainless steel, for Q68

## Aksesuarlar

### Ölçekli çizim

### Tip

### Tanit. no.



WKC8T-2/TEL

6625133

Bağlantı kablosu, M12 dişi konektör, açılı, 8 telli, kablo uzunluğu: 2 m, kılıf malzemesi: PVC, siyah; cULus onaylı; diğer kablo uzunlukları ve kaliteleri mevcuttur, bkz. [www.turck.com](http://www.turck.com)

RKC8T-2/TEL

6625130

Bağlantı kablosu, M12 dişi, düz, 8 telli, kablo uzunluğu: 2 m, kılıf malzemesi: PVC, siyah; cULus onaylı; diğer kablo uzunlukları ve kaliteleri mevcuttur, bkz. [www.turck.com](http://www.turck.com)

