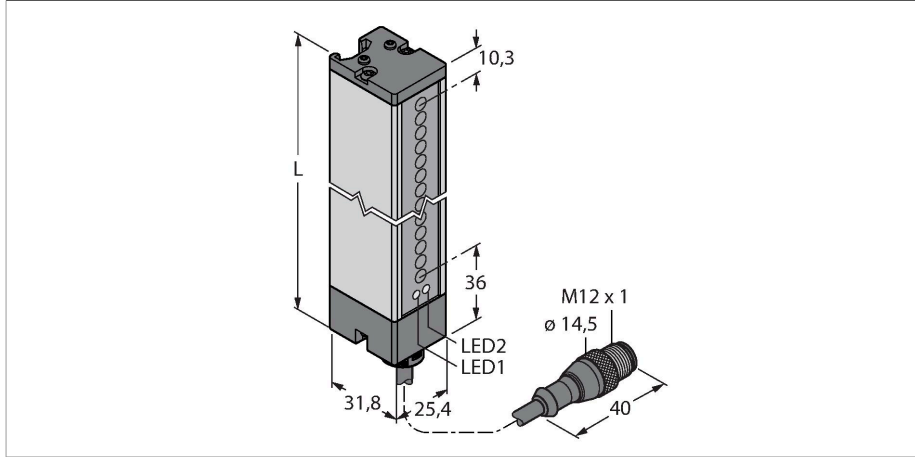


EO2M-Q32L67-6X2-H1151-0.15

Fotoelektrik sensör – Opposed Mode Sensor (Emitter)

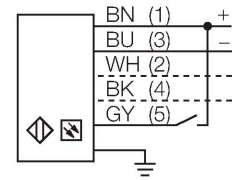
Emitter



Özellikler

- Cable with male end, M12 x 1, 5-pin, 0.15 m
- Protection class IP65
- Scan field 67 mm
- Minimum target size 9.5 mm
- Operating voltage: 10...30 VDC
- Programmable connection for reduced sensing range

Kablo bağlantı şeması



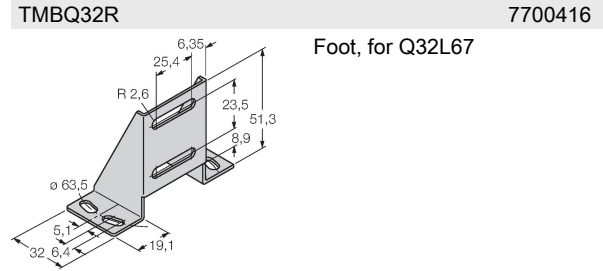
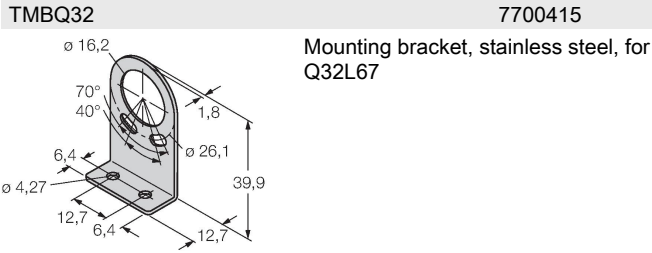
Teknik Veriler

Tip	EO2M-Q32L67-6X2-H1151-0.15
Tanıt. no.	7700466
İşlev	ışık perdesi
İşık tipi	IR
Dalga boyu	880 nm
Optik çözünürlük	9.5 mm
Mesafe	150...2000 mm
Tarama alanı	67 mm
Çalışma voltajı	10...30 VDC
Kaçak dalgalanma	< 10 % U _{ss}
Yük akımı yok	≤ 100 mA
Kısa devre koruması	evet
Ters kutup koruması	evet
Tasarım	Dikdörtgen, LX
Boyutlar	31.8 x 25.4 x 113.4 mm
Gövde malzemesi	Metal, AL, Gri
Lens	plastik, Acryl
Elektriksel bağlantı	Konektörlü kablo, M12 x 1, 0.15 m, PVC
Çekirdek sayısı	5
Çekirdek kesiti	0.5 mm ²
Ortam sıcaklığı	-20...+70 °C
IP Derecesi	IP65
Güç-açık göstergesi	LED, yeşil
Error indication	LED, kırmızı, flashing
MTTF	74 yılı SN 29500'e uygun (Ed. 99) 40 °C

İşlevsel prensip

Light screens are especially suited to monitor large areas. They consist of an emitter and a receiver unit. Switching light screens are available with scanning heights of up to 599 mm.

Aksesuarlar



Aksesuarlar

Ölçekli çizim	Tip	Tanıt. no.	
	WKC4.5T-2/TEL	6625028	Bağlantı kablosu, dişi M12, açılı, 5 pimli, kablo uzunluğu: 2 m, kılıf malzemesi: PVC, siyah; cULus onaylı; diğer kablo uzunlukları ve kaliteleri mevcuttur, bkz. www.turck.com
	RKC4.5T-2/TEL	6625016	Bağlantı kablosu, dişi M12, düz, 5 pimli, kablo uzunluğu: 2 m, kılıf malzemesi: PVC, siyah; cULus onaylı; diğer kablo uzunlukları ve kaliteleri mevcuttur, bkz. www.turck.com