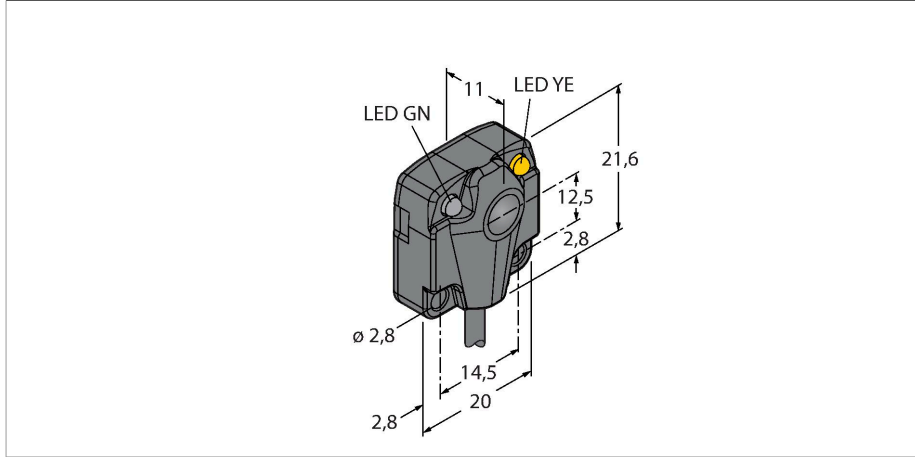


RO1.8M-Q10F-AP6X2

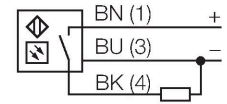
Fotoelektrik sensör – Opposed Mode Sensor (Receiver) Miniature Sensor



Özellikler

- Cable, 2 m
- Protection class IP67
- Glass lens
- Operating voltage: 10...30 VDC
- PNP/NPN switching output, light operation

Kablo bağlantı şeması



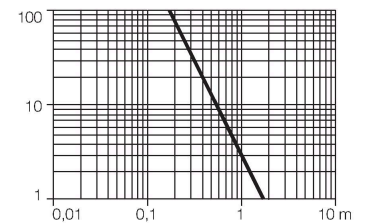
Teknik Veriler

Tip	RO1.8M-Q10F-AP6X2
Tanıt. no.	7700476
Işık tipi	IR
Dalga boyu	880 nm
Mesafe	0...1800 mm
Çalışma voltajı	10...30 VDC
Kaçak dalgalanma	< 10 % U _{ss}
Yük akımı yok	≤ 15 mA
Kısa devre koruması	evet / Döngüsel
Ters kutup koruması	evet
Çıkış işlevi	NA kontağı, aydınlıkta çalışma, PNP
Anahtarlama frekansı	0.083 kHz
Aşırı akımda serbest bırakma	> 220 mA
Tasarım	Dikdörtgen
Boyutlar	21.6 x 20 x 10 mm
Gövde malzemesi	Plastik, ABS, Siyah
Lens	cam
Elektriksel bağlantı	Kablolar, 2 m
Çekirdek sayısı	3
Çekirdek kesiti	0.8 mm ²
Ortam sıcaklığı	-40...+70 °C
IP Derecesi	IP67
Güç-açık göstergesi	LED, yeşil
Anahtarlama durumu	LED, sarı
Error indication	LED, yeşil, flashing
Aşırı kazanç göstergesi	LED, yeşil

İşlevsel prensip

Opposed mode sensors consist of an emitter and a receiver. They are installed opposite to each other whereby the emitted light aims directly at the receiver. When an object interrupts or weakens the light beam, the sensor switches. Opposed mode sensors are the most reliable photoelectric sensors for detection of opaque objects. The high light/dark contrast and the very high excess gain are typical for this function mode and enable operation over large distances and under difficult conditions.

Excess gain curve
Excess gain in relation to distance



Teknik Veriler

Alarm display

LED sarı flashing
