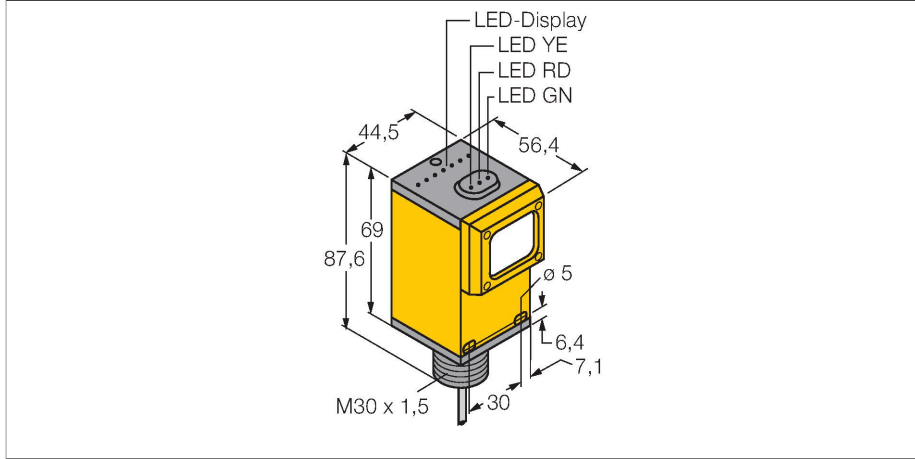


LO2L70M-Q45-ANP6X2

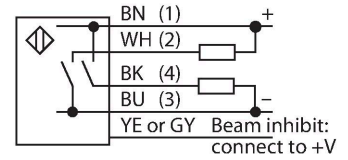
Fotoelektrik sensör – Retroreflective Laser Sensor



Özellikler

- Retroreflective laser sensor
- Laser class 2
- Reflector BRT-2X2 included in delivery
- Sensitivity adjusted via potentiometer
- Operating voltage: 10...30 VDC
- Switching output, bipolar
- Light or dark operation, adjusted via switch

Kablo bağlantı şeması

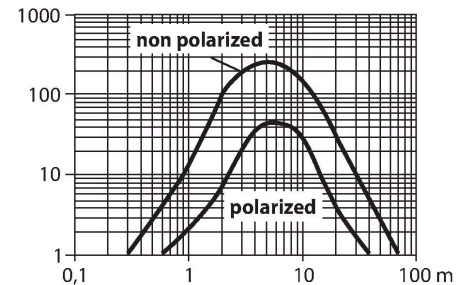


Teknik Veriler

Tip	LO2L70M-Q45-ANP6X2
Tanıt. no.	7700553
İşlev	reflektörlü sensör
Işık tipi	kırmızı
Dalga boyu	655 nm
Lazer sınıfı	▲ 2
Huzme çapı	(eliptik) 2,5 mm
Mesafe	80...70000 mm
Çalışma voltajı	10...30 VDC
Kaçak dalgalanma	< 10 % U _{ss}
DC nominal çalışma akımı	≤ 250 mA
Yük akımı yok	≤ 50 mA
Kısa devre koruması	evet / Döngüsel
Ters kutup koruması	evet
Çıkış işlevi	NA kontak, PNP/NPN
Anahtarlama frekansı	≤ 250 Hz
Aşırı akımda serbest bırakma	> 220 mA
Tasarım	Dikdörtgen, Q45
Boyutlar	56.4 x 44.5 x 87.6 mm
Gövde malzemesi	Plastik, PBT
Lens	plastik, Acryl
Elektriksel bağlantı	Kablolar, 2 m, PVC
Çekirdek sayısı	5
Çekirdek kesiti	0.34 mm ²
Ortam sıcaklığı	-10...+40 °C
IP Derecesi	IP67
Özel özellikler	Lazer

İşlevsel prensip

Retroreflective sensors have emitter and receiver incorporated in the same housing. The light beam of the emitter is directed towards a reflector which returns the light back to the receiver. A target is captured when it interrupts this beam. Retroreflective sensors feature some of the advantages of opposed mode sensors, such as good contrast and high excess gain. Furthermore, only one device has to be installed and wired. Devices without polarizing filter have a smaller sensing range and are more susceptible to disturbances caused by shiny objects. Excess gain curve Excess gain in relation to distance



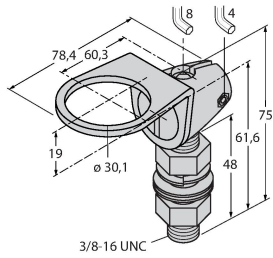
Teknik Veriler

Güç-açık göstergesi	LED, yeşil
Anahtarlama durumu	LED, sarı
Error indication	LED, yeşil, flashing
Aşırı kazanç göstergesi	LED, kırmızı
MTTF	20 yılı SN 29500'e uygun (Ed. 99) 40 °C

Aksesuarlar

TMBM30FA

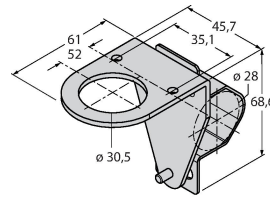
7700398



Mounting bracket, stainless steel, for 30 mm thread

TMB30RAVK

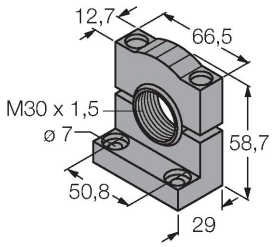
7700399



Mounting bracket, stainless steel, for sensors with 30 mm thread, for cylinders Ø 28 mm

TMB30SC

7700400



Mounting bracket, PBT black; 30 mm thread; with 4 screws M5 x 0.8

Aksesuarlar

Ölçekli çizim

Tip

Tanııt. no.

T-BRT-2X2

7700368

Round reflector, reflection coefficient 1.0, material acrylic, ambient temperature -20 ... +50 °C

