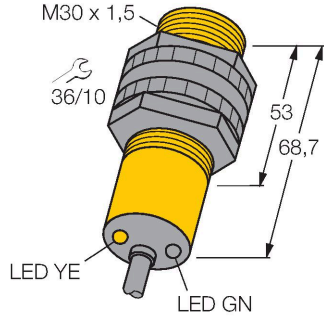


# RO60M-BS30-VN6X2E

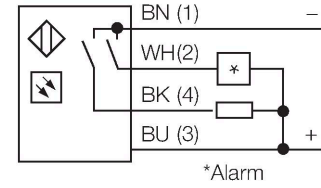
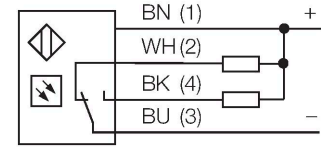
## Fotoelektrik sensör – Opposed Mode Sensor (Receiver)



### Özellikler

- Cable, 2 m
- Protection class IP67
- Ambient temperature: -40...+70 °C
- Selectable light/dark operation or light operation with alarm function
- Operating voltage: 10...30 VDC
- NPN switching output, changeover

### Kablo bağlantı şeması



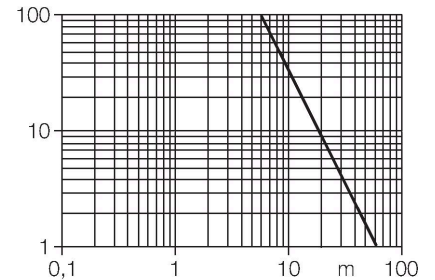
### Teknik Veriler

Tip	RO60M-BS30-VN6X2E
Tanıt. no.	7700780
İşlev	karşılıklı mod sensör (alıcı)
Mesafe	0...60000 mm
Çalışma voltajı	10...30 VDC
Yük akımı yok	≤ 25 mA
Kısa devre koruması	evet / Döngüsel
Ters kutup koruması	evet
Çıkış işlevi	Programlanabilir bağlantı, NPN
Anahtarlama frekansı	≤ 160 Hz
Aşırı akımda serbest bırakma	> 220 mA
Tasarım	Silindir, dişli, S30
Boyutlar	Ø 30 x 68.7 mm
Gövde malzemesi	Plastik, PBT
Lens	plastik, Lexan
Elektriksel bağlantı	Kablolarda, 2 m, PVC
Çekirdek sayısı	4
Çekirdek kesiti	0.5 mm <sup>2</sup>
Ortam sıcaklığı	-40...+70 °C
IP Derecesi	IP67
Özel özellikler	Wash down
Güç-açık göstergesi	LED, yeşil
Anahtarlama durumu	LED, sarı
Error indication	LED, yeşil, flashing
Alarm display	LED sarı flashing

### İşlevsel prensip

Opposed mode sensors consist of an emitter and a receiver. They are installed opposite to each other whereby the emitted light aims directly at the receiver. When an object interrupts or weakens the light beam, the sensor switches. Opposed mode sensors are the most reliable photoelectric sensors for detection of opaque objects. The high light/dark contrast and the very high excess gain are typical for this function mode and enable operation over large distances and under difficult conditions.

Excess gain curve  
Excess gain in relation to distance

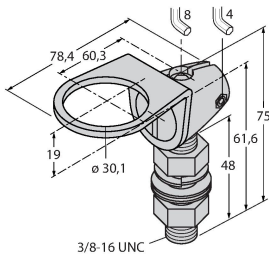


## Aksesuarlar

TMBM30FA

7700398

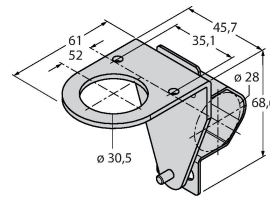
Mounting bracket, stainless steel, for 30 mm thread



TMB30RAVK

7700399

Mounting bracket, stainless steel, for sensors with 30 mm thread, for cylinders Ø 28 mm



TMB30SC

7700400

Mounting bracket, PBT black; 30 mm thread; with 4 screws M5 x 0.8

