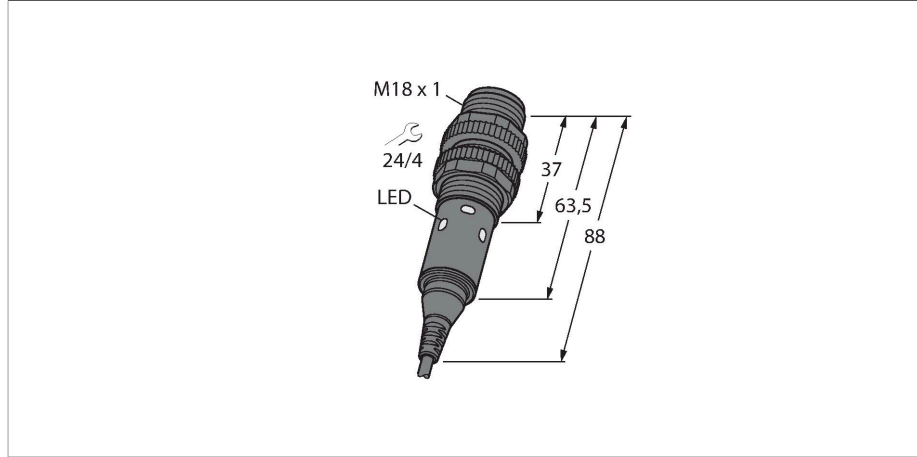


XS50-BS18K-VP6X2

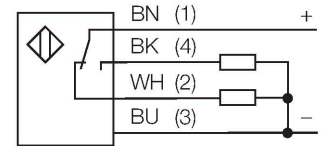
Fotoelektrik sensör – Sabit Alanlı Arka Plan Bastırma Özelliği Bulunan Reflektörlü Işık Bariyeri



Özellikler

- Cable, 2 m
- Protection class IP67
- Ambient temperature: -40...+70 °C
- Selectable light/dark operation or light operation with alarm function
- Operating voltage: 10...30 VDC
- PNP switching output, changeover

Kablo bağlantı şeması



Teknik Veriler

Tip	XS50-BS18K-VP6X2
Tanıt. no.	7700870
İşlev	Sabit alanlı arka plan bastırma özelliği bulunan cisimden yansımali sensör
Işık tipi	kırmızı
Dalga boyu	624 nm
Mesafe	1...50 mm
Çalışma voltajı	10...30 VDC
Kaçak dalgalanma	< 10 % U _{ss}
Yük akımı yok	≤ 16 mA
Kısa devre koruması	evet / Döngüsel
Ters kutup koruması	evet
Çıkış işlevi	Tamamlayıcı kontak, PNP
Hazırlık gecikmesi	≤ 100 msn
Tipik yanıt süresi	< 2.25 msn
Tasarım	Silindir, dişli, S18
Boyutlar	Ø 18 x 88 mm
Gövde malzemesi	Plastik, ABS
Elektriksel bağlantı	Kablolar, 2 m, PVC
Çekirdek sayısı	4
Çekirdek kesiti	0.5 mm ²
Ortam sıcaklığı	-40...+70 °C
IP Derecesi	IP67
Güç-açık göstergesi	LED, yeşil
Anahtarlama durumu	2 x LEDs, sarı
Error indication	flashing

İşlevsel prensip

Arka plan bastırma özelliği bulunan reflektörlü ışık bariyerleri tek bir verici ve bir dizi alıcı eleman ile birlikte çalışır. Hedefin konumu ve sensörün optik yapısı, hangi alıcı elemanın en çok ışığı alacağını belirler. Ardından sensörün elektronik sistemi, yansıtan hedefin, ölçüm aralığının içinde mi, dışında mı olduğunu belirler. Bu sensörlerde sabit bir kesme noktasıyla birlikte gelir.

Teknik Veriler

Alarm display

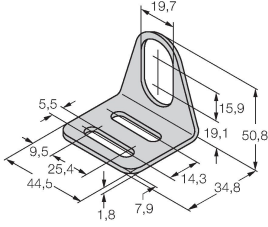
flashing

Aksesuarlar

MW-18

6945004

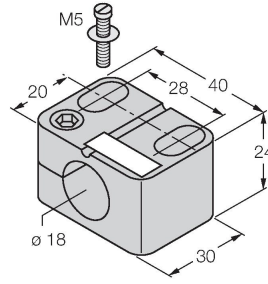
Dişli silindirik sensörler için montaj braketi; malzeme: Paslanmaz çelik A2 1.4301 (AISI 304)



BST-18N

6947215

Dişli silindirik sensörler için montaj kelepçesi, dayamasız; malzeme: PA6



Aksesuarlar

Ölçekli çizim

Tip

Tanıt. no.

RKC4.5T-2/TEL

6625016

Bağlantı kablosu, dişli M12, düz, 5 pimli, kablo uzunluğu: 2 m, kılıf malzemesi: PVC, siyah; cULus onaylı; diğer kablo uzunlukları ve kaliteleri mevcuttur, bkz. www.turck.com



WKC4.5T-2/TEL

6625028

Bağlantı kablosu, dişli M12, açılı, 5 pimli, kablo uzunluğu: 2 m, kılıf malzemesi: PVC, siyah; cULus onaylı; diğer kablo uzunlukları ve kaliteleri mevcuttur, bkz. www.turck.com

