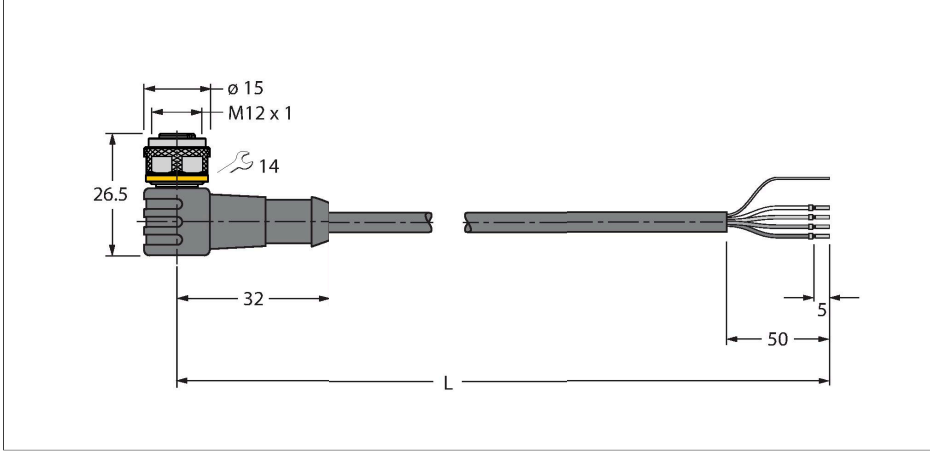


WKC 572-10M

CAN (DeviceNet, CANopen) için veri yolu kablosu – PVC Cable Jacket, Thin



Özellikler

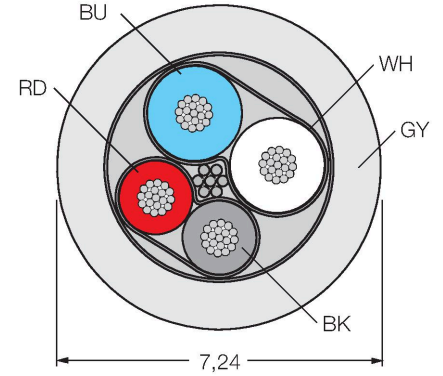


- Kılıf malzemesi: PVC
- Güç çifti: AWG 2/22
- Veri çifti: AWG 2/22
- Kılıf rengi: gri
- UL onayı
- Ucu açık
- M12 dişi, açılı, A kodlu
- Kablo uzunluğu: 10 m

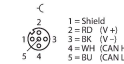
Teknik Veriler

Tip	WKC 572-10M
Tanit. no.	U0422-110
Konektör A	Dişi, M12 x 1, Açılı, A kodlu
Pim sayısı	5
Kontaktlar	Metal, CuZn, Altın kaplama
Contact carriers	plastik, TPU, Mavi
Connector body	plastik, TPU, Mavi
Kaplin somunu/vidası	Nikel kaplamalı piriç, CuZn, nikel kaplama
Seal	plastik, FPM/FKM
Tightening torque (range)	0.8 ... 1 Nm (Karşı parçanın maks. tork değerine dikkat edin!)
Mekanik ömür	> 100 eşleşme döngüleri
Kirlilik derecesi	3
Koruma tipi	IP67, IP69K, yalnızca vidalı durumda
Kablo	
Ağ protokolü	DeviceNet CANopen, 572
Kablo çapı	Ø 7.2 mm
Cable length	10 m
Cable jacket	PVC, Gri
Koruma	evet
Kablo damarı yalıtımı	PE (Veri), PVC (Güç)
Data cable cores	
Çekirdek kesit alan	2 x 0.34 mm ²
Bükülü tel düzenlemesi	19 x 0.15 mm

Kablo Kesit Alanı



Kontakt ataması



Teknik Veriler

Power cable cores	
Çekirdek kesit alan	2x 0.34 mm ²
Litz wire arrangement	19 x0.15 mm
Kablo damarı renkleri	Power: RD, BK, Data: WH, BU
+20°C'de elektriksel özellikler	
Nominal gerilim	250 V
Akım	4 A
DC direnci (döngü)	59.3 Ω/km
Nom. Empedans	126 Ω (1 MHz)
Nom. Kapasitans	39 pF/m
Mekanik ve kimyasal özellikler	
Statik Bükme yarıçapı	≥ 5 x Ø
Bükülme yarıçapı (esnek kullanım)	≥ 15 x Ø
Ortam sıcaklığı (sabit)	-40...+80 °C
Ortam sıcaklığı (mobil)	-30...+75 °C
Diğer Özellikler	
Çekme zinciri kullanımına uygundur	hayır
Halojensiz	hayır
LABS free	yes
UV dirençli	evet
Onaylar	UL CSA
Not	
Not	- Önceden bilgi vermeksizin teknik değişiklikler yapma hakkını saklı tutarız.